

## LockR Cylinder – Snabbguide



[Klikk for norsk versjon!](#)



[Suomeksi, paina tästä!](#)



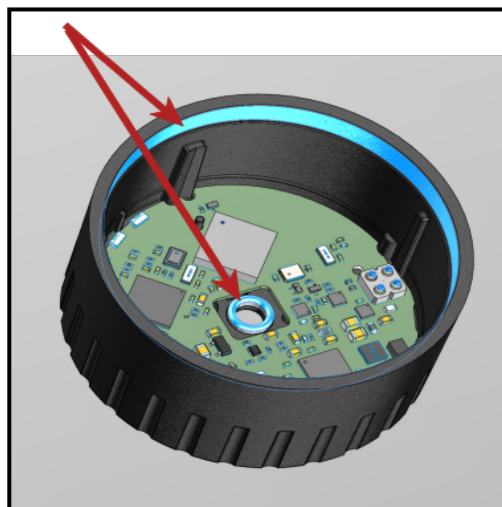
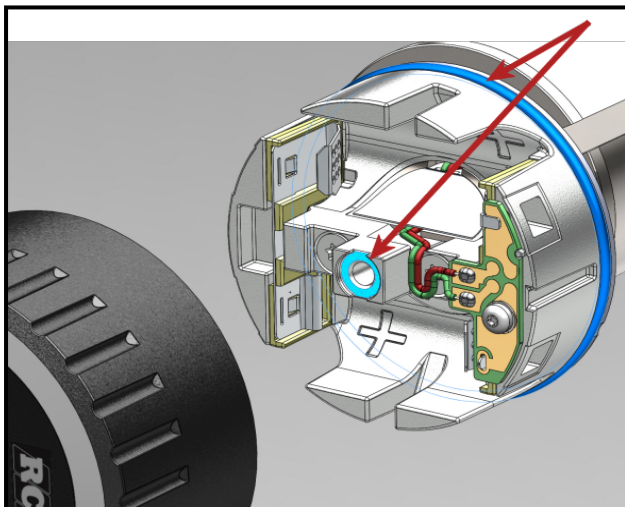
**Viktigt:** Enhetens två delar (cylinderlås och kåpa) är av säkerhetsskäl låsta mot varandra på elektronisk väg. Systemet kan inte fungera med två delar som inte hör ihop.

### OBS: Känsliga delar



Produkten innehåller ESD-känsliga komponenter. Vid batteribyte eller vid driftsättning vidrör ej produktens elektronik.

Det är också viktigt att inte repa eller skada dessa ytor.  
Då förlorar produkten tätning mot fukt och vatten (IP67).<sup>1</sup>



<sup>1</sup> LockR Cylinder MIF80Ax är endast avsedd för inomhusbruk och är inte IP-klassad.

## Kontrollera om LockR Cylinder-modellen passar låskistan

Kontrollera vilken typ av låskista som sitter i dörren och om passande LockR-modell finns till hands.

- Kista med 90 graders slag på roddaren (har fjärilsform som på bilden), exempelvis ASSA ABLOY 310 eller 236, kräver LockR-Cyl MIF80A.

**Obs: Modell MIF80A får inte användas utomhus.**

I stället bör man montera en MIF83 eller MIF85-modell och byta till en kista med 360 graders roddare.



- Kista med 360 graders slag på roddaren (ser ut som ett kors), exempelvis ASSA ABLOY 410, 520 eller 8765, kräver LockR-Cyl MIF85A/MIF85B eller MIF83A/MIF83B.



Om låskistan är SSF-godkänd så blir kombinationen med dessa modeller också godkänd.

Man kan med fördel använda en LockR-Cyl MIF80A på en sådan låskista *inomhus* men kombinationen är inte SSF-godkänd. Däremot uppfyller den Europastandarden SS-EN 15684:2012 på alla punkter och motsvarar därmed SSF 3522-1091 Klass 3 förutom IP-klassen. Den är exakt lika svår att bryta upp.

## Kontrollera om LockR Cylinder får plats i dörren

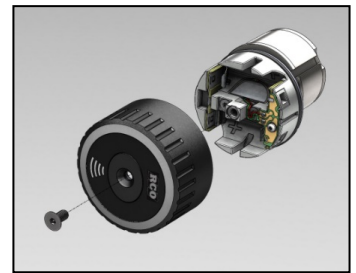
Hålet måste vara ca. 43–45 mm för att cylindern ska få plats.

På tunna kontorsdörrar kan hålet vara borrarat för ovalcylinder. Då är hålet för litet.

# 1 Sätt i batterierna

## 1.1 Skruva bort kåpan med en Torx T20 skruvmejsel.

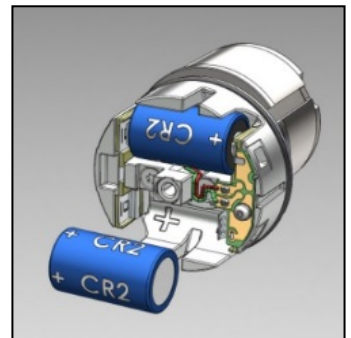
Om kåpan sitter fast på grund av O-ringstättningen kan den behöva vickas lite för att lossna.



## 1.2 Sätt i 2 st. nya, torra, rumstempererade CR2-batterier enl. bilden.

Det finns markeringar för plus och minus i chassit. Kläm ihop fjädern på minussidan och vicka ner batteriet mot pluspolen.

Var försiktig med att inte skada kablarna till batterikortet.

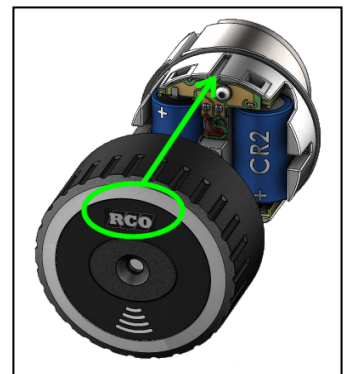


## 1.3 Sätt fast kåpan.

Dra skruven med *max. 0,5 Nm*.

Om du inte har momentnyckel, dra åt skruven lätt tills den precis blir stum. Dra sedan åt lite extra, max. 15–20 grader till.

**!** Skruven får inte överdras! Kåpan kan skadas.



# 2 Driftsättning

Processen underlättas om man driftsätter LockR Cylinder innan man monterar den. Då kan dataöverföringen mellan enheterna och R-CARD M5 ske snabbt.

Programmering och driftsättning av offline-läsare—inklusive LockR Cylinder—i R-CARD M5 beskrivs utförligt i programmets hjälpfunktion. (Tryck på F1.)

**Säkerhetskopiera databasen!** Det är av största vikt att R-CARD M5-databasen säkerhetskopieras regelbundet. Om databasen skulle försvinna blir samtliga LockR-enheter omöjliga att driftsätta i ett nytt system och måste ovillkorligen bytas ut.

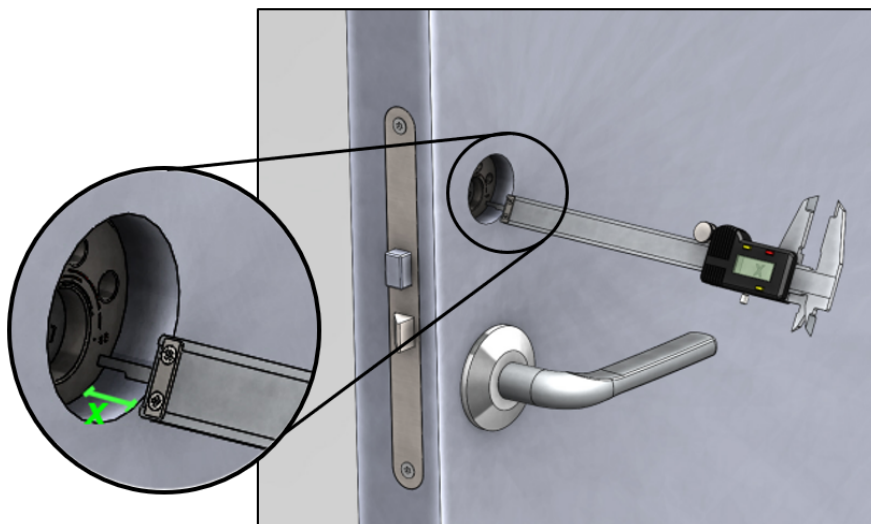
## 3 Montering

**!** **Varning:** Om du monterar LockR Cylinder innan den har driftsatts med ODM, kan dörren *endast låsas från insidan*.

Snabbguiden beskriver hur du monterar LockR Cylinder *mot rundcylinder*. Ska du montera den mot LockR 80XA (dubbelcylinder), eller mot blindbricka eller säkerhetsbricka etc., vänligen ladda ned den fullständiga manualen från [RCO:s webbplats](#), **Mediearkivet > Manualer > Aktuella manualer > Produkter > Cylinder**. (Inloggning krävs.)

**i** **Tips:** Se [RCO:s YouTube-kanal](#) för videoinspelningen ”RCO LockR Cylinder installation”.

- 3.1** Mät upp mellanrummet mellan dörrbladet och låskistan (x mm) med ett skjutmått. Avståndet måste vara minst 10,5 mm för att LockR cylinder ska kunna monteras med levererade detaljer. Vid avstånd mindre än 10,5 mm kontakta RCO Security.



Använd sedan nedanstående tabell för att räkna ut antalet cylinderförlängare och den totala tjockleken på mellanlägg som krävs.<sup>2</sup>

<sup>2</sup> Använd en vanlig 10 mm cylinderförlängare (inhandlas hos annan källa).

Modell	Mått på x	Formel som ger tjocklek på mellanlägg som krävs	Antal förlängare
<b>MIF85A, MIF83A och MIF80A (svensk-norsk standard)</b>	$x \leq 21 \text{ mm}$	$21 - x$	0
	$21 \text{ mm} < x \leq 31 \text{ mm}$	$31 - x$	1
	$x > 31 \text{ mm}$	$41 - x$	2
<b>MIF85B och MIF83B (finsk standard)</b>	$x \leq 23 \text{ mm}$	$23 - x$	0
	$23 \text{ mm} < x \leq 33 \text{ mm}$	$33 - x$	1
	$x > 33 \text{ mm}$	$43 - x$	2

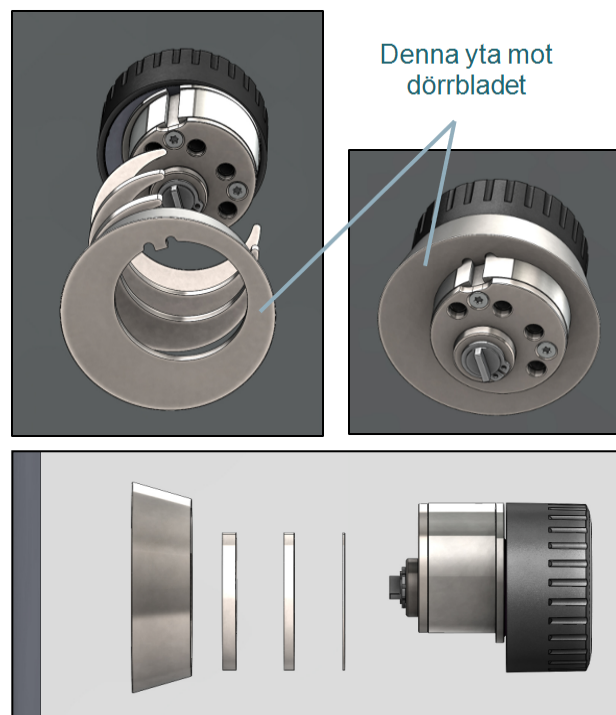
Plocka fram mellanlägg som formeln ger. Exempel: Tjocklek på mellanlägg som krävs = 9 mm. Använd ett 2 mm mellanlägg, ett 3 mm mellanlägg och ett 4 mm mellanlägg (se tabell på nästa sidan).

 Tjockleken kan behöva justeras om cylinderringen glappar. Samtidigt får cylinderringen inte spännas hårt.

Djupet i mm	Mellanlägg 0,5 mm	Mellanlägg 1,0 mm	Mellanlägg 2,0 mm	Mellanlägg 3,0 mm	Mellanlägg 4,0 mm
0,5	X				
1		X			
1,5	X	X			
2			X		
2,5	X		X		
3				X	
3,5	X			X	
4					X
4,5	X				X
5		X			X
5,5	X	X			X
6			X		X
6,5	X		X		X
7				X	X
7,5	X			X	X
8		X		X	X
8,5	X	X		X	X
9			X	X	X
9,5	X		X	X	X
10		X	X	X	X
10,5	X	X	X	X	X

- 3.2** Lägg ev. mellanlägg i cylinderringen. Skjut in chassit genom mellanläggen och cylinderringen och lägg paketet mot dörrbladet.

Styrpinnen på cylinderringen ska föras in i spåret i cylindern.



- 3.3** Kontrollera att cylinderringen ligger precis i spänn. *Behöver man dra för hårt kan låskistan böjas utåt dörrbladet och skadas.*

När antalet distanser och mellanlägg stämmer, montera LockR Cylinder mot rundcylindern från baksidan.

Dra åt skruvarna.



- 3.4** Rekommendation: Dölj skruven med hjälp av en svart klisterlapp (medföljer).

