

NoKey Offline Gen2 Installera

Manualen beskriver montering av NoKey MIF-808 KS och NoKey MIF-808 S.



RCO Security AB
Box 3130
169 03 Solna

tel 08-546 560 00
info@rco.se
www.rco.se



Innehåll

Säkerhet och miljö	4
Säkerhetsbestämmelser	4
CE-märkning	4
Miljö	4
Batterier	4
Permanent DC-matning	5
RoHS/WEEE	5
Återvinning	5
Allmänt	6
Tillbehör	7
Viktigt!	8
Komponenter – och versioner – som har stöd för offline-läsare	9
Sprängskisser	10
Ovalcylinder på utsidan och vred på insidan	10
Täckbricka på utsidan och utan vred på insidan	11
Vred på insidan och täckbricka på utsidan	12
Ovalcylinder på utsidan och täckbricka på insidan	12
Närhet till ljusreflekterande material minskar batteritiden	13
Förberedelse	14
Rekommendationer för ovalcylinder	14
Rekommendationer för distansplåt	16
Fjärilsroddare (roddaradapter)	16
1 Justera tryckeshålet och/eller urtaget för låskistan	17
2 Anpassa för vänsterhängd dörr	18
3 Kontrollera låskistans placering, anpassa fyrkantpinnens längd	19
4 Montera med ovalcylinder och vred	21
5 Montera utan cylinder och vred	32
Obs! Tryckesfallet kan sticka ut	42
Permanent DC-matning	43
Om dörren är långhålsborrad	43

Vid montering av R-CONNECT NoKey	44
Felsökning	45
Trycket kopplas inte in vid godkänd passage utifrån	45
Trycket hänger, slappt handtag	47
Indikeringar i NoKey Offline-läsare	49
Specifikationer	51

Säkerhet och miljö

Säkerhetsbestämmelser

Endast alkaliska batterier av god kvalitet får användas. Fara kan uppstå med andra typer av batterier.

Produkten är försedd med en USB port. Vid inkoppling till annan utrustning ska denna utrustning antingen vara EJ ansluten till elnätet eller vara ansluten till skyddsjordat uttag om så krävs.

Om utrustningen är ansluten till elnätet måste jordfelsbrytare användas.

Förutsatt att produkten monteras enligt monteringsinstruktionen behöver inga särskilda säkerhetshänsyn vidtas.

CE-märkning

Produkten uppfyller alla ställda produktsäkerhetskrav och är CE-märkt. CE-märken sitter på enhetens baksida. Märkskylten återfinns på insidan av enhetens lucka.



Miljö

Miljödeklarationer finns att hämta på www.rco.se, under **Mediearkivet > Kvalitet och miljö**.

Batterier



Om enheten är utrustad med batterier måste uttjänta batterier källsorteras och lämnas till separat insamling. Mer information lämnas av de lokala myndigheterna som ansvarar för avfallshanteringen.

Batterispecifikationer

Typ	Position
5 st. LR6 AA alkaliska batterier	Batteriluckan
1 st. 9V alkaliskt batteri	Nödmatning via utsidan av dörren

Permanent DC-matning

Produkten är utrustad med ett alternativ för permanent DC-matning. Installation av DC-matning får endast utföras av personal med nödvändig kunskap. Instruktioner finns på sidan 43.

RoHS/WEEE

Produkten uppfyller gällande regler enligt RoHS/WEEE samt REACH och POP.

Återvinning

- Vred eller täckbrickor som inte används ska återlämnas på återvinningscentral för metall.
- Transportsäkring och tolk ska lämnas på återvinningscentral för plast.



Produkten är märkt med den överkryssade soptunnan och kan lämnas till RCO för återvinning eller lämnas till återvinning enligt lokala föreskrifter.

Allmänt

NoKey Offline (MIF-808) är avsedd att användas som en s.k. offline-enhet i RCO:s R-CARD M5-system. Det innebär att den kan installeras och användas som en kortläsare i passersystemet utan att vara fysiskt ansluten via kabel till systemet. Istället används en teknik där ett kort (passerkort, bricka, tag) *initieras* från en kabelansluten läsare i systemet. Kortet ger därefter passage vid en eller flera offline-enheter.

NoKey Offline finns med eller utan knappsats och kan monteras med låscylinder och vred. Väljer man att montera utan låscylinder eller vred använder man täckbricka/plugg.

Modell	Knapp-sats	Vred	Lås-cylinder*	Täckbricka vred*	Täckbricka låscylinder*	Åter-inrymning**
NoKey MIF-808 S Gen2	–	✓	✓	✓	✓	✓
NoKey MIF-808 KS Gen2	✓	✓	✓	✓	✓	✓

* Dessa är tillbehör, se kapitel "[Tillbehör](#)".

** Återinrymning innebär att dörren hålls olåst ett antal sekunder efter utpassering. Funktionen kräver firmware version 1.18 eller senare och R-CARD M5 version 5.39.5 eller senare. Återinrymning måste aktiveras vid driftsättningen och tiden ställas in. Se manualen *Offline-läsare – Driftsätta*.

Rekommendation: Ladda ned informationsbladet [Låshus per NoKey-modell](#) från RCO:s hemsida! Infobladet visar passande låshus för respektive NoKey-modell i matrisform.

Manualer och övrig produktdokumentation finns i mappen **Document** på installationsmediet för R-CARD M5. Manualer kan även laddas ner från [RCOs webbplats](#), under **Mediaarkivet > Manualer** (inloggning krävs). Alternativt, se onlinehjälp i programmet R-CARD M5.

NoKey Offline ansluts inte via kabel. I stället sker strömförsörjning normalt sett via 5 st. AA-batterier. Dock finns ytterligare två möjliga alternativ:

- Permanent matning via en extern 9-volt DC strömförsörjning. Inkopplingen beskrivs på sidan [43](#).
- Nödmatning via ett 9-volt batteri anslutet till kontakter på yttre enhetens undersida.

Detta alternativ är tänkta att användas om enhetens normala AA-batterier har laddats ur helt. I detta läge är det endast kort kopplade till en behörighetsgrupp där **Vaktmästarbehörighet** markerats som har tillträde. För en mer detaljerad beskrivning hänvisas till manualen *Offline-läsare – Driftsätta*.

Vid batteribyte behålls lagrade inställningar för klocka och funktioner under ca. 15 minuter.

För längsta möjliga drifttid vid batteridrift har offline-läsaren en funktion som sätter den i viloläge när den inte används. För att sedan "väcka upp" enheten används en IR-lysdiod och mottagare placerad vid kortläsaren. När IR-ljuset reflekteras tillbaka till mottagaren av kortet som hålls framför kortläsaren, vaknar enheten upp och kortet avläses.¹



IR-ljuset reflekteras bäst av ljusa blanka ytor och avsevärt sämre av mörka och matta/skrovliga ytor. Detta kan leda till att vissa kort inte fungerar på ett tillfredsställande sätt och därför rekommenderas ett kort med ljus, blank yta.



Tips: Se videoinspelningen "Så fungerar NoKey offline" på [RCO:s YouTube-kanal!](#)

Tillbehör

- Låscylinder, cylinderförlängare och cylinderbricka är tillbehör. För rekommendationer, se tabellen i kapitel [14](#).
- Vid installation utan låscylinder monteras tillbehör *plugg cylinderhål NoKey (RCO art. nr. 94500074)*.
- Vid installation utan vred monteras tillbehör *vredplugg NoKey (RCO art. nr. 94500072)*.

Se informationsbladet [NoKey reservdelar och tillbehör](#), som finns att hämta från [RCO:s hemsida](#) under **Mediearkivet > Manualer** (inloggning krävs).

¹ Av denna anledning rekommenderas inte svarta kort/taggar. Välj med fördel en annan färg.

Viktigt!

- Det krävs minst 3 mm mellan låskista och dörrkarm (slutbleck).
- **NoKey-läsarens två delar (inre och yttre) är av säkerhetsskäl låsta mot varandra på elektronisk väg: Systemet kan inte fungera med två delar som inte hör ihop.**
- Vid montering, se till att använda fästelement anpassade för dörrmaterialet. Produkten måste monteras mot en lodrät dörr och får inte monteras mer än 2 meter över golvet.
- Kretskorten i RCO:s produkter måste hanteras varsamt. Avlägsna kretskort innan exempelvis borring i höljen. Håll kretskort vid kanten. Utsätt inte kretskort för dammiga miljöer. Kretskort som inte hanterats varsamt täcks inte av garantin.
- Man får aldrig modifiera en produkt (t ex genom att koppla ur internt anslutna kontakter). Detta kan skada produkten och/eller omöjliggöra funktionen i denna. Sådant som ändrats utan skriftligt godkännande från RCO täcks inte av produktgarantin.
- RCO:s produkter får inte vara spänningsatta när arbete på dem ska ske. Stäng alltid av spänningen vid kopplingsarbete, komponenter kan förstöras annars!
- Transportsäkringen ska enbart användas som en säkring under transport och innan driftsättning. Denna får inte användas i syfte att "steloperera" tryckena på in- och utsidor av dörrbladet.
- Använd inte universalspray eller liknande på handtagets infästning. Sådana ämnen löser upp den smörjning som används vid produktionstillfället.
- Om låshuset är väldigt gammalt och slitet kan detta påverka funktionen av NoKey-läsaren, se därför över låshuset och uppgradera vid behov.
- Ett antal låshusmodeller kräver fjärilsroddare (roddaradapter) för att vred-pinnen inte ska kärva, se sidan [16](#).
- NoKey-läsaren kan monteras med rundcylinder, men vi rekommenderar att montera med ovalcylinder då dess täckbricka håller ytterkåpan bättre på plats. För låsklass 3 använd NoWays säkerhetsbricka, MH-5.



Komponenter – och versioner – som har stöd för offline-läsare

Komponent	Version	Version om Desfire EV2 ska användas
R-CARD M5	NoKey: 5.38 och senare LockR: 5.47 och senare	5.47 och senare
UC-50 Gen2	Alla	Alla
UC-50 ²	2.82F8 och senare	2.82F8 och senare
DB-50	3.x och senare	3.x och senare
DIO-5084 Gen2	Alla	Alla
DIO-5084	Alla	Alla
MIF-509, PROX/MIF-509 ³	Alla	Alla
Porttelefon PA-519	Alla	3.01 och senare
NoKey Online (MIF-508)	Alla	2.05 och senare
NoKey Motor (MIF-523/524)	Alla	2.05 och senare
MIF-500 (utgått)	Alla	1.03 och senare
MIF-600 (utgått)	Alla	1.03 och senare
MIF-66	1.03 och senare	1.06 och senare
MIF-65 (utgått)	1.13 och senare	Ej Desfire EV2

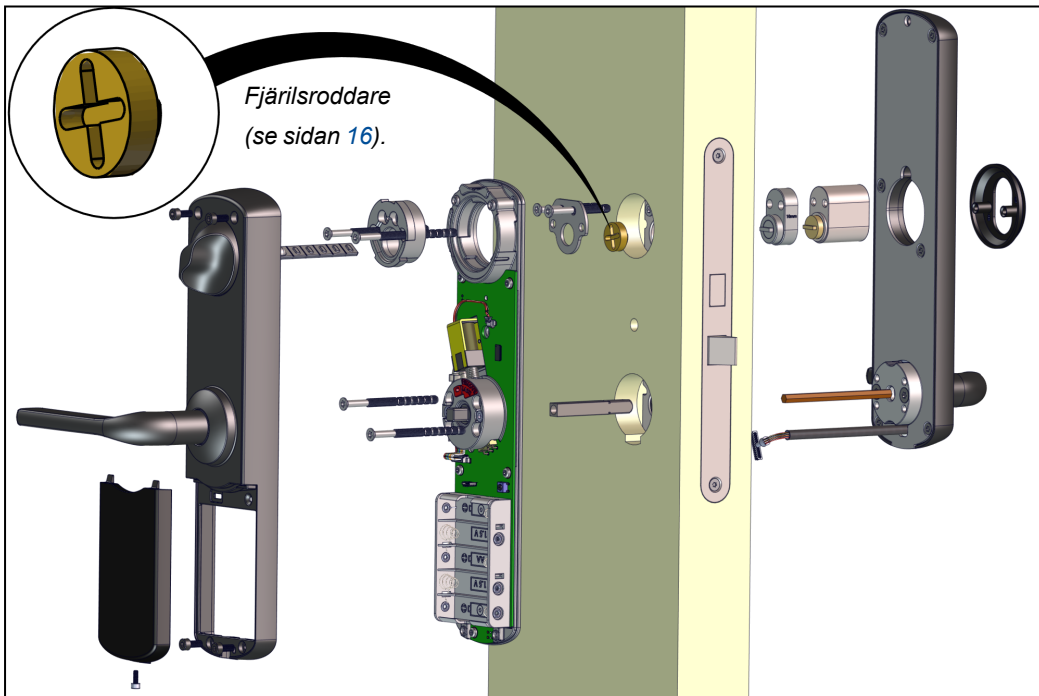
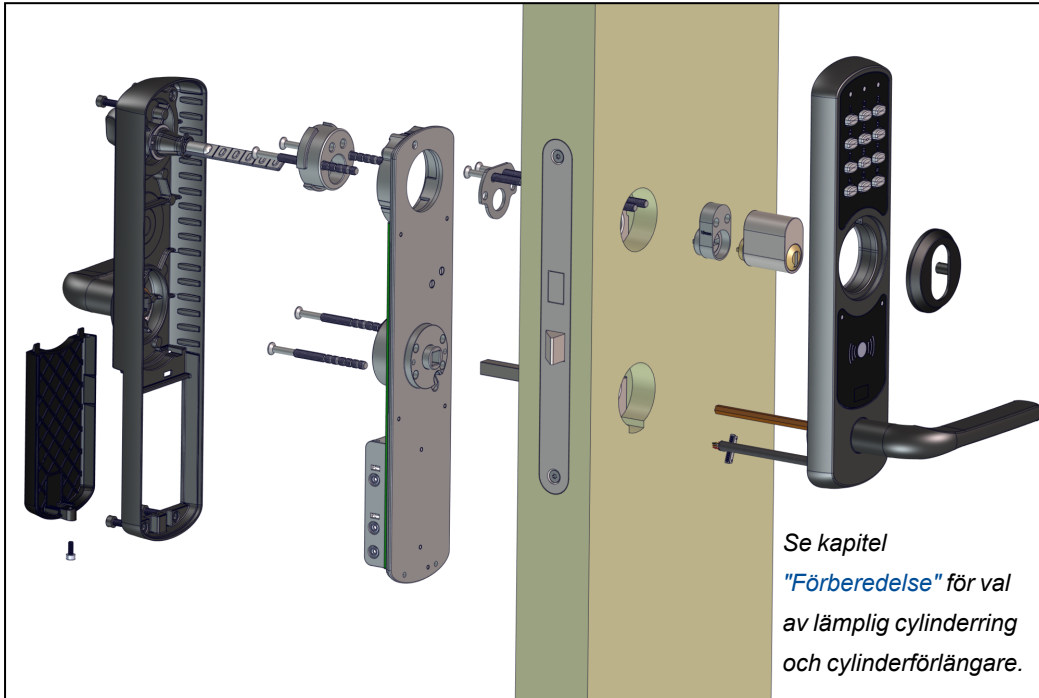
² Kontrollera UC-version: Välj **Enheter** > **Systemenheter**. Markera den aktuella enheten. På fliken **Allmänt**, kontrollera **Typ**. Här ska tillägget F8 finnas efter programversionen, t.ex. UC-50/8 Version 2.82F8.

Undercentraler som inte har F8 kan inte uppgraderas utan måste bytas ut. Alla undercentraler i systemet bör ha samma version (helst senast möjliga version).

³ Kombinationen kombiläsare (PROX/MIF-509) och kombikort ska undvikas. Kombiläsaren kan dock sättas in som initieringsläsare för Mifare-kort. Reader-509 kräver DB-50 eller DB-50 Light version 3.06 eller senare alt. DIO-5084 version 2.10 eller senare.

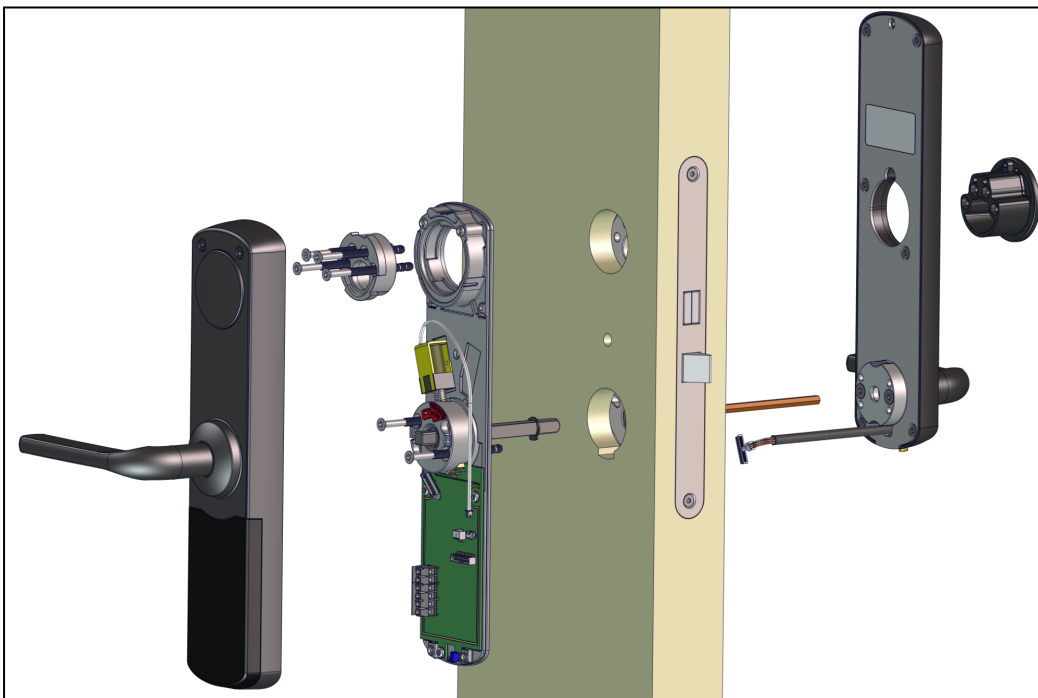
Sprängskisser

Ovalcylinder på utsidan och vred på insidan




Täckbricka på utsidan och utan vred på insidan

Skisserna visar NoKey Online. Montering av NoKey Offline sker på samma sätt.



Vred på insidan och täckbricka på utsidan

 Med vred på insidan och täckbricka på utsidan finns ingen möjlighet att låsa upp från utsidan om någon skulle låsa med vredet.

Se respektive sprängskiss i föregående kapitel.

Ovalcylinder på utsidan och täckbricka på insidan

 Med täckbricka på insidan finns en risk för inlåsning om dörren låses med låscylinder från utsidan.

Se respektive sprängskiss i föregående kapitel.

Närhet till ljusreflekterande material minskar batteritiden

Enheten sätts i viloläge när den inte används. För att den ska "väckas upp" inför bruk används en IR-lysdiod och mottagare placerad vid läsaren. När IR-ljuset reflekteras tillbaka till mottagaren, vaknar enheten upp.

I normalfallet sker detta när kortet hålls framför enheten. Dock kan andra föremål aktivera enhetens IR-mottagare:

- Om enheten monteras bakom en dörr kan dörren aktivera IR-mottagaren och i värsta fall hålla enheten konstant "vaken", vilket gör att batterierna laddas ur ytterst snabbt.
- Högre reflekterande material i närheten kan aktivera IR-mottagaren även från mycket längre håll än enhetens vanliga läsavstånd (3–10 cm). Om exempelvis reflexvästbärande personal regelbundet uppehåller sig i närheten av enheten kan batteriernas livslängd minska dramatiskt.

Tänk på detta när du planerar monteringen.

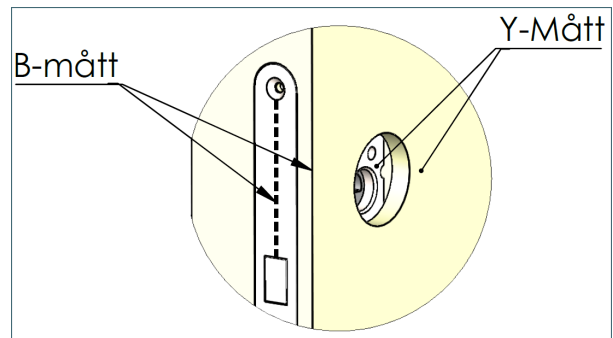
Förberedelse

Rekommendationer för ovalcylinder

NoKey-läsaren är anpassad för en cylinderring med diameter 52 mm. Vi rekommenderar Dormakaba eller Habo.

För att bestämma storlek på cylinderring och cylinderförlängare, utgå ifrån följande mått:

- B-måttet, dvs avståndet från utsidan av dörrbladet till centrum av låshuset. Detta mått brukar anges av dörstillverkaren.
- Y-måttet, dvs avståndet från utsidan av dörrbladet till planet på låshuset som cylindern vilar på. Mät med skjutmått.



Med utgångspunkt från B- eller Y-mått, se rekommenderade storlekar i respektive tabell på nästa sida. Vi rekommenderar att använda Y-måttet för bästa resultat.

Om rekommenderad storlek ligger mellan 2 kolumner, ta värdet från den vänstra kolumnen.



Låscylindern bör inte sticka ut mer än 2 mm från cylinderringen enligt standard.

Dorma 8320 Cylderring + Cylinderförlängare															
B-mått (mm)	17-19	19-21	21-23	23-25	25-27	27-29	29-31	31-33	33-35	35-37	37-39	39-41	41-43	43-45-	45-47
Y-mått (mm)	7.5-9.5	9.5-11.5	11.5-13.5	13.5-15.5	15.5-17.5	17.5-19.5	19.5-21.5	21.5-23.5	23.5-25.5	25.5-27.5	27.5-29.5	29.5-31.5	31.5-33.5	33.5-35.5	35.5-37.5
RCO Distansplåt utsida kort (art. nr. 91200154)															
	X														
RCO Distansplåt utsida lång (art. nr. 91200156)															
	X														
Dorma DR 8320-6 Svart PVD (art. nr. 7030000029868)															
	X		X	X				X	X						X
Dorma DR 8320-8 Svart PVD (art. nr. 7030000029869)															
		X			X	X	X			X	X	X	X	X	X
Cylinderförlängare Roca 6 mm (art. nr. 939481)															
										X					
Cylinderförlängare Roca 8 mm (art. nr. 936055)															
					2X						X				
Cylinderförlängare Roca 10 mm (art. nr. 936057)															
		X	X						X			X	X		
Cylinderförlängare Roca 12mm (art. nr. 936056)															
				X					X					X	X
Cylinderförlängare ASSA 18 mm (art. nr. 418683800000)															
						X				X	X	X	X	X	
Cylinderförlängare Roca 20 mm (art. nr. 50154655)															
							X	X							X

Habo 17067 Cylderring + Cylinderförlängare									
B-mått (mm)	16.5-18	18-19	19-20.5	20.5-25.5	25.5-30.5	30.5-35.5	35.5-40.5	40.5-45.5	45.5-50.5
Y-mått (mm)	7.5-9	9-10	10-11.5	11.5-16.5	16.5-21.5	21.5-26.5	26.5-31.5	31.5-36.5	36.5-41.5
RCO Distansplåt utsida kort (art. nr. 91200154)									
	X	X							
RCO Distansplåt utsida lång (art. nr. 91200156)									
	X	X							
Habo Cylderring Svart (art. nr. 17067)									
	X	X	X	X	X	X	X	X	X
Cylinderförlängare Habo 5 mm (art. nr. 20114)									
		X		X		X		X	
Cylinderförlängare Roca 10 mm (art. nr. 936057)									
					X	X			
Cylinderförlängare Roca 20 mm (art. nr. 50154655)									
							X	X	X

Rekommendationer för distansplåt

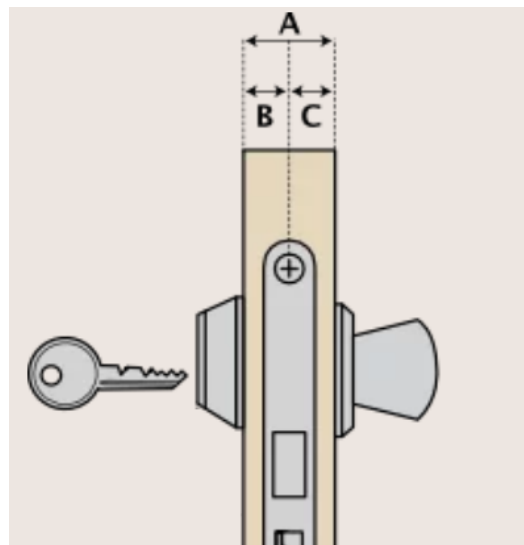
Vid tunt dörrblad, på insidan eller utsidan, måste en distansplåt användas. Distansplåten skruvas fast på enhetens baksida.

Följande gäller för **dörrens insida**, om C-måttet är mellan 17 och 19.5 mm:

- Använd tillbehör *distansplatta* (RCO art. nr. 20180815).

Följande gäller för **dörrens utsida**, om B-måttet är mellan 16.5 och 19 mm:

- För enhet med knappsats använd tillbehör *distansplåt* (RCO art. nr. 20180807).
- För enhet utan knappsats använd tillbehör *distansplåt* (RCO art. nr. 20180803).

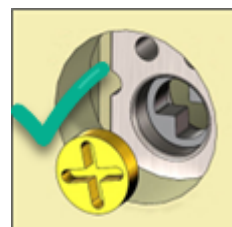


Fjärilsroddare (roddaradapter)

Roddaradapter används då C-måttet är stort och dörren har ett låshus med cylinderlås. Vredpinnen kan då kila in vid sidan av cylinderpinnen och låsa hela låshusets fallkolv.

Ett antal låshusmodeller (t. ex. ASSA 310) kräver fjärilsroddare för att vredpinnen inte ska kärva. Vi rekommenderar därför att alltid använda fjärilsroddare (adapter).

Exemplet till höger visar en låshusmodell som kräver roddaradapter. Tänk på att kapa vredpinnen tillräckligt mycket så att den inte går genom krysset.



Exemplet till höger visar en låshusmodell som inte behöver roddaradapter.



Fjärilsroddare (roddaradapter), RCO artikelnummer 20180818

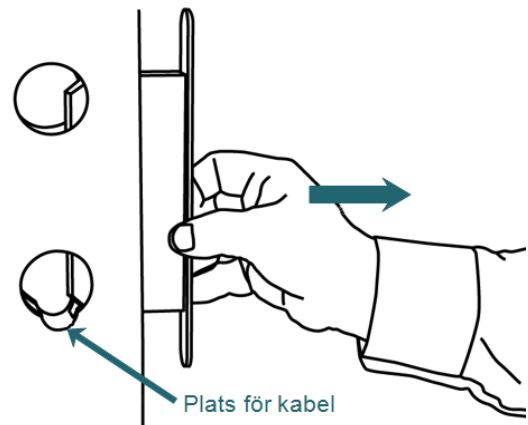


1 Justera tryckeshålet och/eller urtaget för låskistan

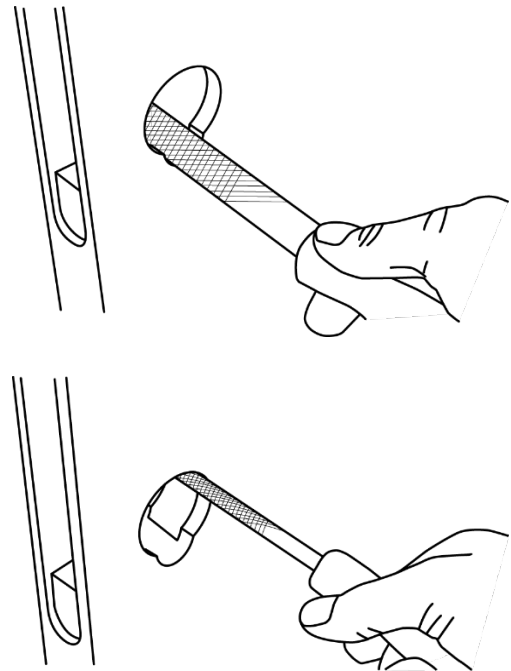
Om tolken inte går i tryckeshålet, eller om utrymmet för kabeln inte räcker till, måste nödvändiga justeringar göras.

1.1 Lossa och ta ut låskistan.

Spara skruvarna för senare återmontering.



1.2 Fila upp hålet så att kablaget får plats och tolken ryms utan att spänna. Montera därefter tillbaka låskistan.



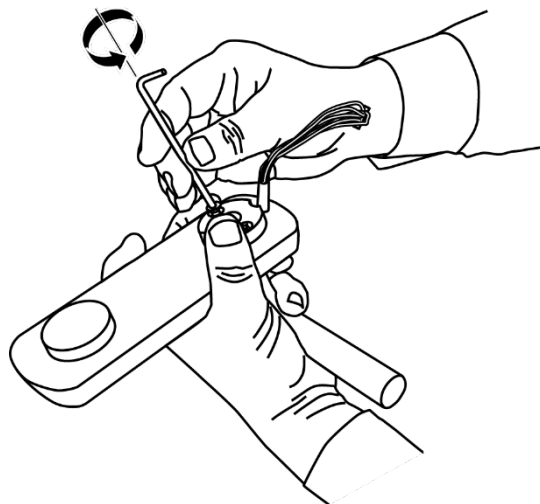
2 Anpassa för vänsterhängd dörr

Enheten levereras för högerhängd dörr. Gör så här för att anpassa för vänsterhängd dörr:

- 2.1** Omställningen görs på den yttre enheten genom att vrida trycket och låsmekanismen.

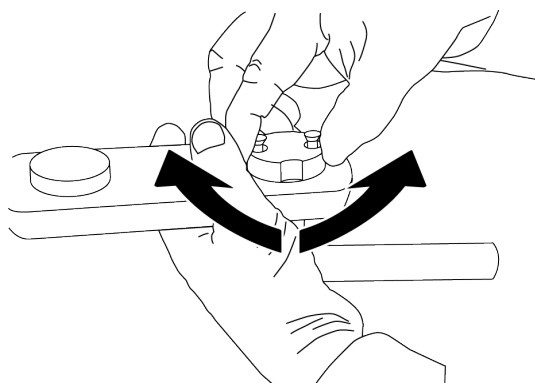
Ta bort de två skruvarna (Torx T25) som håller mekanismen på plats

Spara skruvarna till återmonteringen.

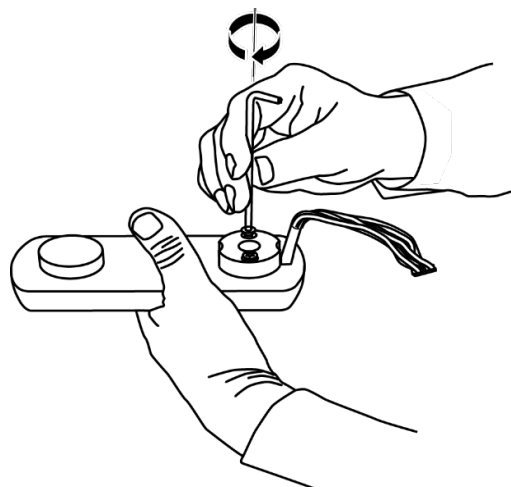


- 2.2** Vrid runt mekanismen 180 grader utan att lyfta på den, så att trycket hamnar åt rätt håll.

! Håll mekanismen nedtryckt hela tiden för att undvika att fjädern hoppar ur.



- 2.3** Sätt tillbaka skruvarna och dra åt.

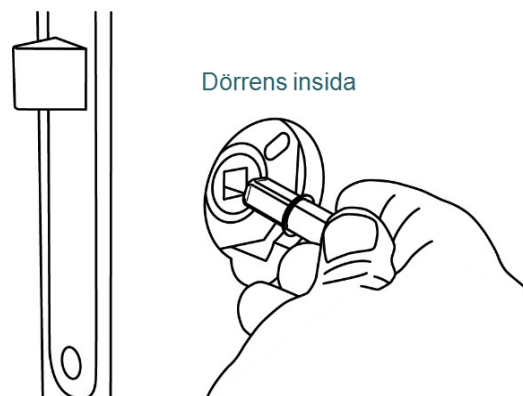


3 Kontrollera låskistans placering, anpassa fyrkantpinnens längd

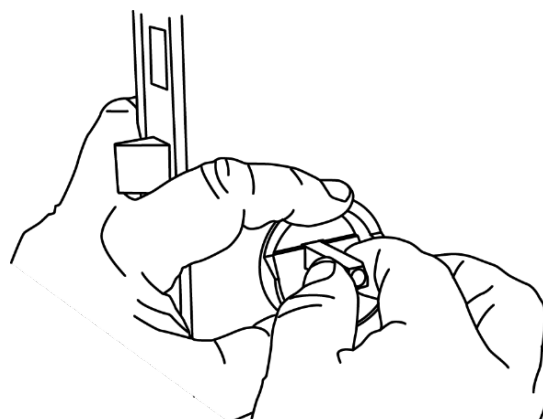
Detta avsnitt säkerställer att en god mekanisk funktion kommer att erhållas. Det görs oavsett NoKey-modell.

Gör så här:

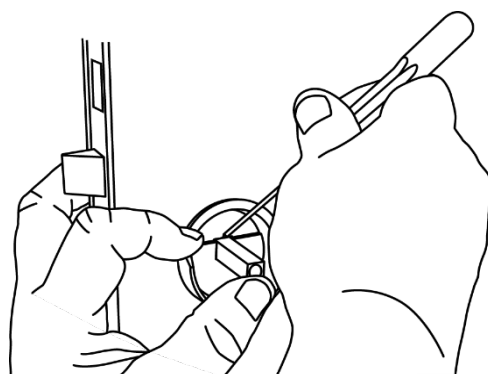
- 3.1** På dörrens insida, sätt i fyrkantpinnen med den rundade änden in mot låskistan.



- 3.2** Sätt dit den bifogade tolken.
Kontrollera att fyrkantpinnen löper lätt genom tolken och låskistan. Om så inte är fallet måste tryckeshålet justeras, se sidan 1.



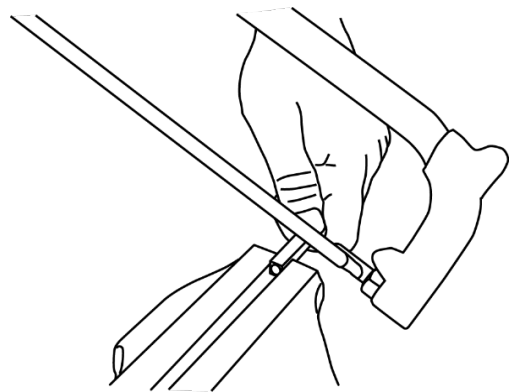
- 3.3** Tryck in fyrkantpinnen mot låshuset.
Ritsa ett märke på fyrkantpinnen i nivå med tolkens inre yta.



3.4 Kapa fyrkantpinnen till korrekt längd enligt ritsen.

Var noga med att snittet blir vinkelrätt. Grada av snittytan med lämpligt verktyg.

Runda av kanterna en aning.



3.5 Efter kapning, kontrollera med tolken på nytt: Fyrkantpinnens ände ska ligga mellan det inre och yttre planet i tolken.

Om fyrkantpinnens ände sticker utanför tolkens yttre plan kommer låset att kärva.



4 Montera med ovalcylinder och vred

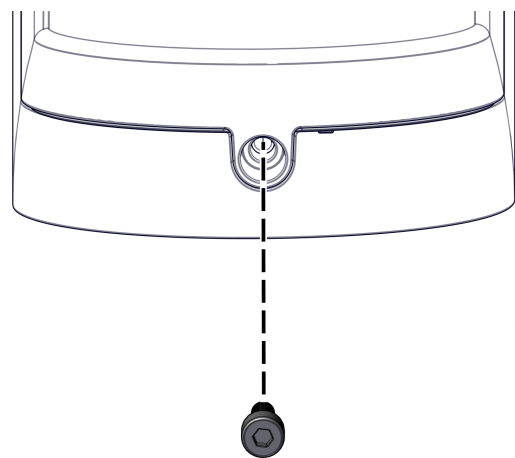
Här beskrivs montering av yttre enhet med ovalcylinder, ihop med inre enhet med vred.

i Monteringen sker på samma sätt oavsett om enheten har knappsats eller inte och bilderna i monteringsbeskrivningen kan visa båda varianterna.

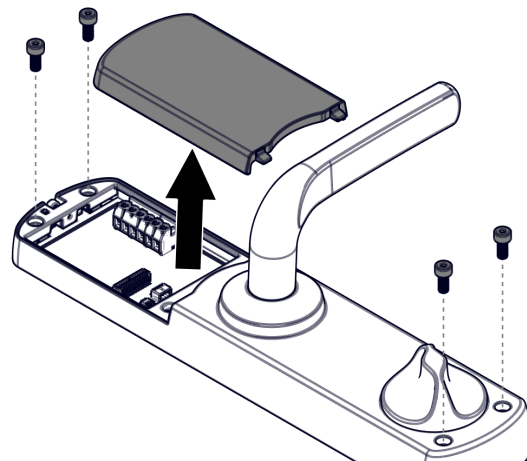
För lämpliga mått på cylinderring och cylinderförlängare, se tabellen i avsnitt "[Rekommendationer för ovalcylinder](#)" på sidan 14.

För att förenkla för installatören är låset alltid olåst tills driftsättning skett.

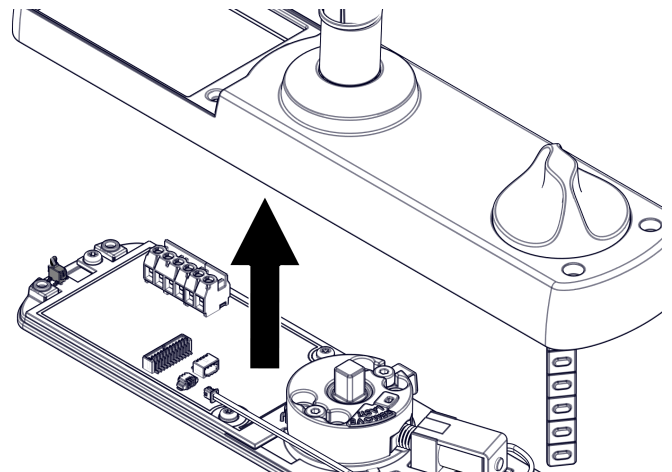
- 4.1** Ta bort den nedre skruven (insex 2.5 mm) från den inre enheten. Spara skruven till återmonteringen.



- 4.2** Ta bort chassilocket och de 4 skruvarna (insex 3 mm). Spara skruvarna till återmonteringen.



4.3 Ta bort kåpan från bottenplattan.



4.4 Kapa de 2 monteringskruvarna i rätt längd. Detta görs enklast genom att gänga in skruven, dra tillbaka cylindern och mäta hur mycket som behöver kapas.

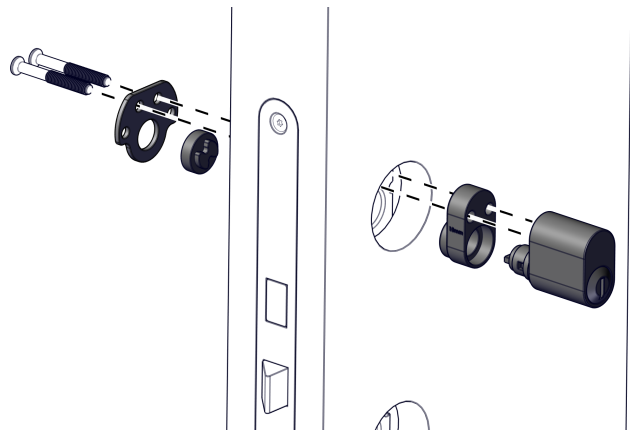
Trä sedan skruvarna genom brickan på baksidan.

Montera roddaradapter vid behov (se sidan 16).

Placera cylinder och, vid behov, stapla cylinderförlängare (se sidan 14) genom hålet på framsidan och passa in mot de 2 skruvarna.

Dra åt skruvarna lätt, de ska efterdras senare.

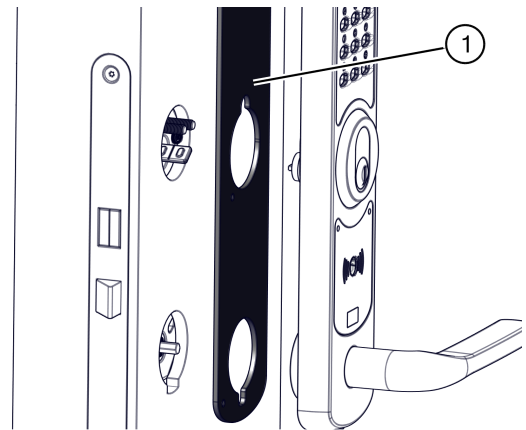
Säkerställ att allt sitter "i lod".



- 4.5** En distansplåt kan behövas vid tunt dörrblad och vid ett B-mått mellan 16.5 - 19 mm (se sidan 16).

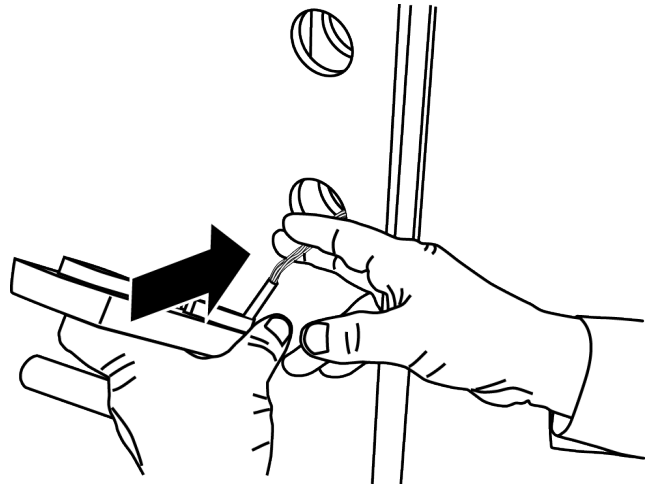
I samband med att den yttre enheten monteras i ett senare steg, lossa lämplig skruv som fäster bottenplattan mot den yttre enheten och trä sedan skruven genom distansplåten (1) och bottenplattan.

Dra sedan fast skruven (Torx T15).

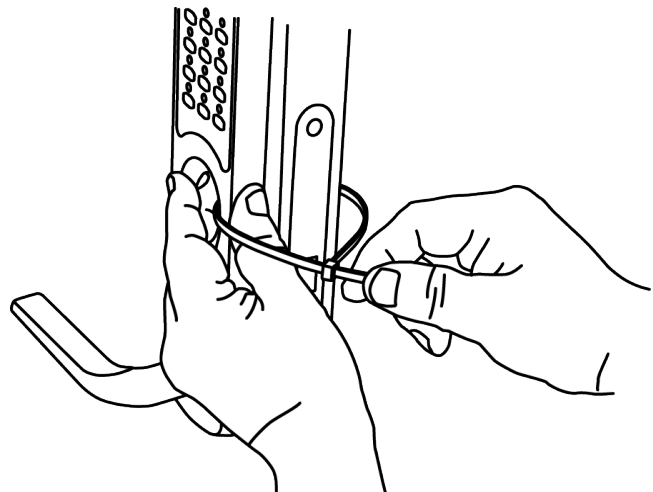


- 4.6** Trä in kablaget från yttre enheten genom dörren under låskistan.

Se till att tillräckligt utrymme finns. Om så inte är fallet måste en justering göras – se sidan 1.

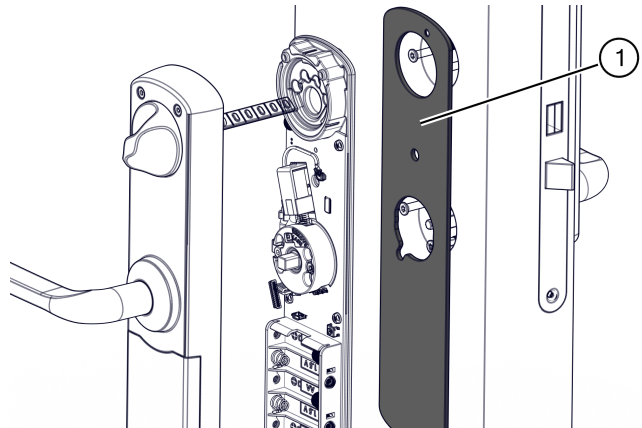


- 4.7** Sätt in ett buntband genom yttre cylinderhålet och dörrbladet för att temporärt säkra den yttre enheten.



- 4.8** Om C-måttet är mellan 17 och 19.5 mm måste en distansplåt (1) monteras bakom den inre enheten (se sidan 16).

Distansplåten skruvas fast med den bifogade skruven (Torx T15).

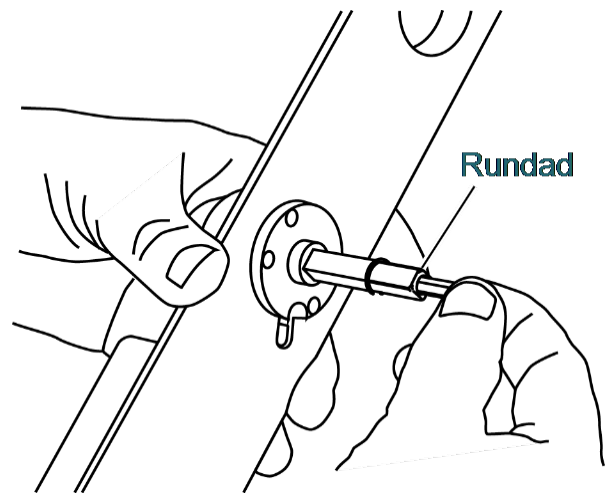


- 4.9** Sätt i fyrkantpinnen i den inre enheten, med den rundade änden utåt.

Välj rätt sexkantpinne och sätt in den genom fyrkantpinnen, vrid den fram och tillbaka ett par gånger och säkerställ att den greppar i mekanismen.

Dörrtjocklek	Längd sexkantpinne
38 – 58 mm	80 mm
58 – 81 mm	100 mm
81 – 110 mm	130 mm

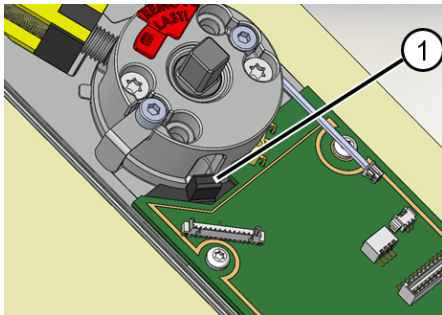
130 mm sexkantpinnen finns med i ett kit med artikelnummer 20180820 som beställs separat från RCO Security.



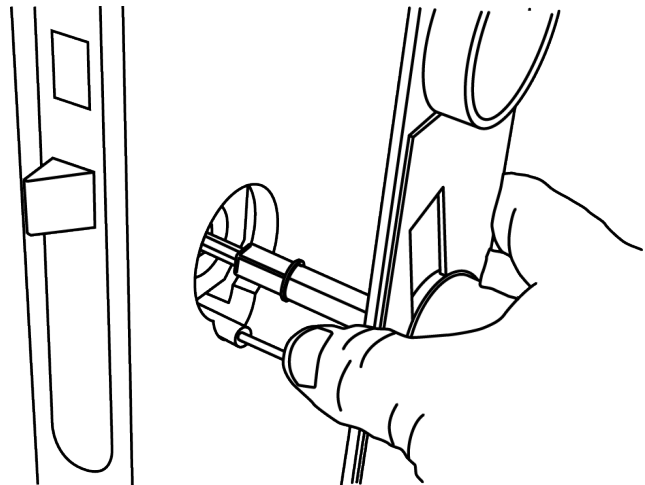
4.10 För igenom kabeln med sin kontakt genom det avlånga hålet nere till vänster i inre enheten.

Säkerställ att kabeln löper fritt och inte kommer i kläm då enheterna senare skruvas fast.

Vik upp kabelgenomföringsgummit (1).



4.11 Passa in enheten med sexkantpinnen och fyrkantpinnen mot låskistan och den yttre enheten.



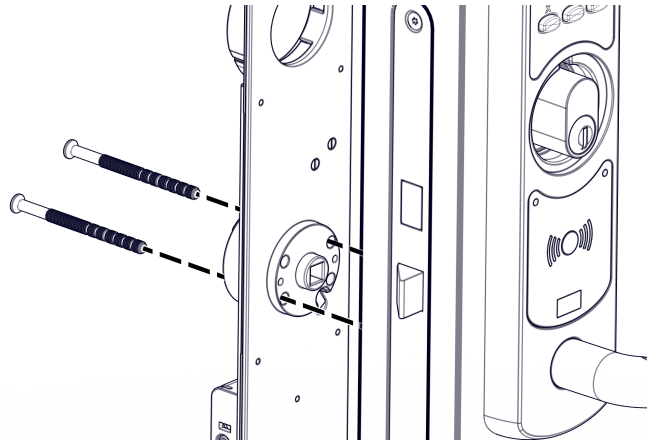
4.12 Kapa undre låsskruvarna enligt följande:

Min = dörrtjocklek + 18 mm

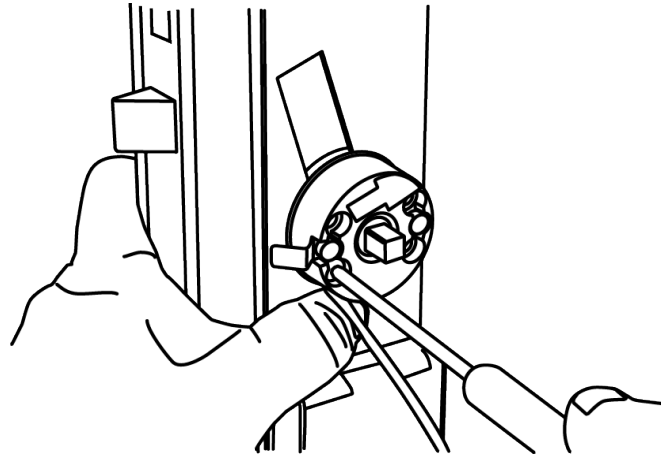
Max = dörrtjocklek + 26 mm

Var försiktig så inte gängorna skadas. Grada av snittytan med ett lämpligt verktyg.

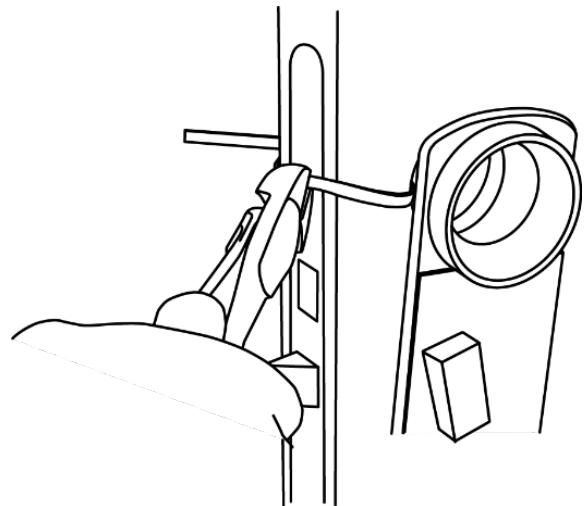
För in skruvarna enligt bild.



4.13 Montera de undre kapade låsskruvarna, men dra *inte* åt dem ordentligt ännu.



4.14 Kapa och ta bort buntbandet.



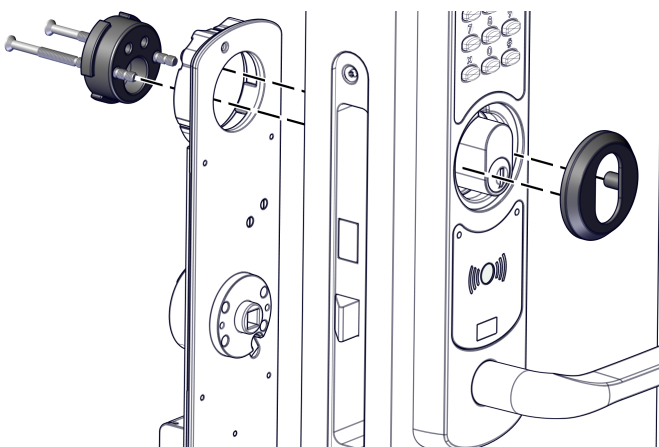
- 4.15** Placera 52 mm cylinderring mot sätet på den yttre enheten, ovanpå cylindern.

Mät upp de 2 monteringskruvarna och kapa i rätt storlek. De ska vara så långa som möjligt.

Skruva sedan i skruvarna genom den bakre brickan in i cylinderringen.

Justera så att låset sitter rakt.

Dra åt alla skruvar, inklusive de tidigare fördragna cylinderskruvarna.



- 4.16** Det är även möjligt att montera ovalcylinder tillsammans med NoWay säkerhetsbricka. Se [NoWay NCH5 monteringsanvisning](#).

i Utsidan på NoKey-läsaren bygger 17 mm.



- 4.17** Ta bort transportsäkring genom att dra den rakt ut från mekaniken, inte i sidled.

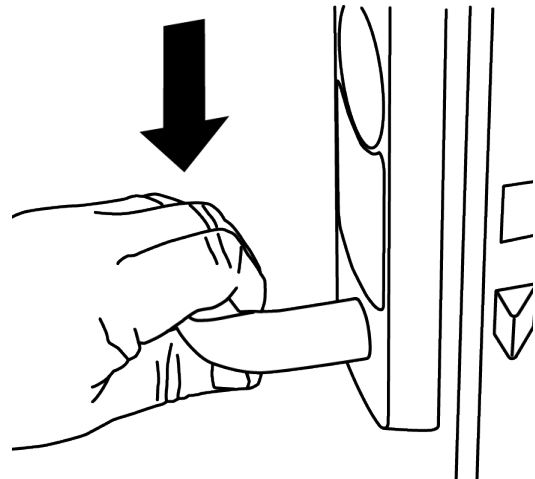
(Om transportsäkring redan har tagits bort, se "[Trycket kopplas inte in vid godkänd passage utifrån](#)" på sidan 45.)



4.18 Kontrollera tryckfunktionen från utsidan. Låset är alltid olåst tills driftsättning skett.

Om någonting kärvar kan orsaken vara:

- Låset eller fyrkantpinnen har inte tillräckligt med frigång mot dörren eller låskistan. Kontrollera enligt beskrivningen på sidan 1.
- Fyrkantpinnen för lång.
- Fel sexkantpinne.
- Dörrens ut- och insidor är inte planparallella.
- Defekt eller utsliten låskista.

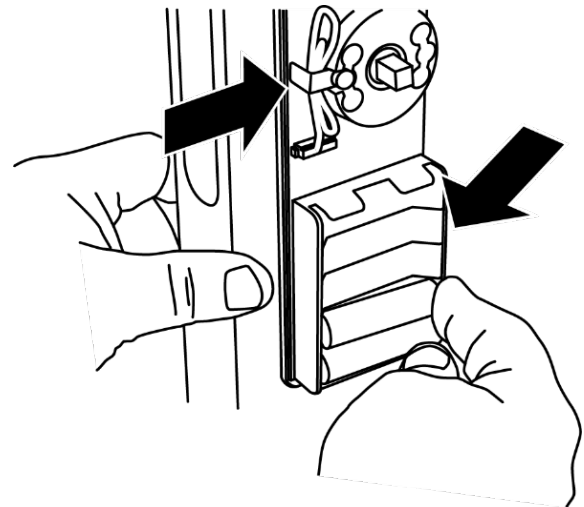


4.19 Montera kontakten i kretskortet.



4.20 Vik kabeln dubbel och placera den under avlastningshållaren.

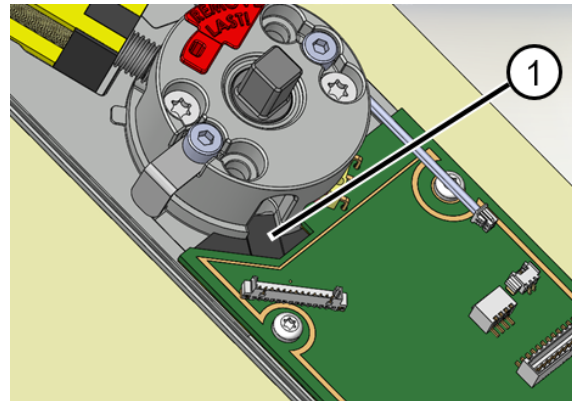
Sätt in 5 st. nya, torra, rumstempererade LR6-batterier i batterihållaren.



4.21 Vik ner kabelgenomföringsgummit (1).

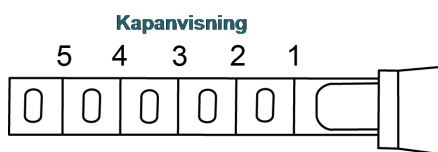
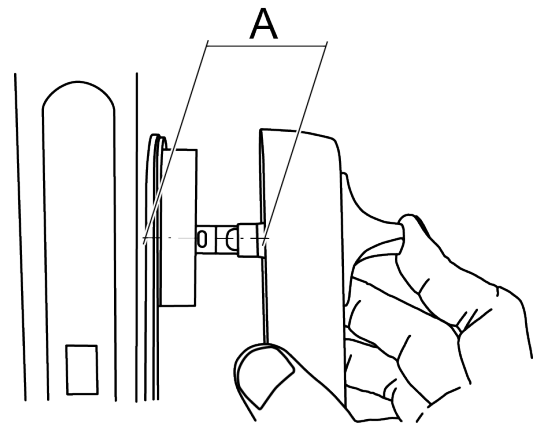
Om glappet är större än 1 mm, täta med silikon. Max 1 cm³ silikon får användas.

i Kabeln syns inte i bild men det viktiga är att glappet tätas av silikonet.

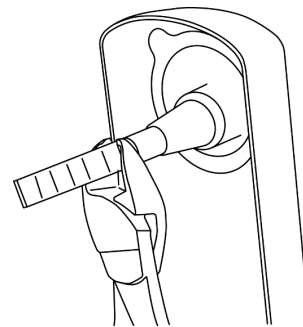


4.22 För att definiera vredpinnens längd:

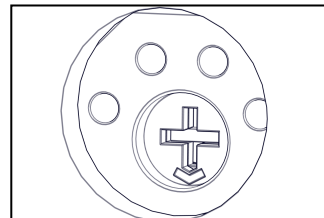
1. Sätt in vredpinnen mot låskistan tills den bottenar.
2. Mät avståndet "A".
3. Kapa vredpinnen med måttet "A" + minst 1 mm, dock alltid vid en av kappanvisningarna 1 – 5.



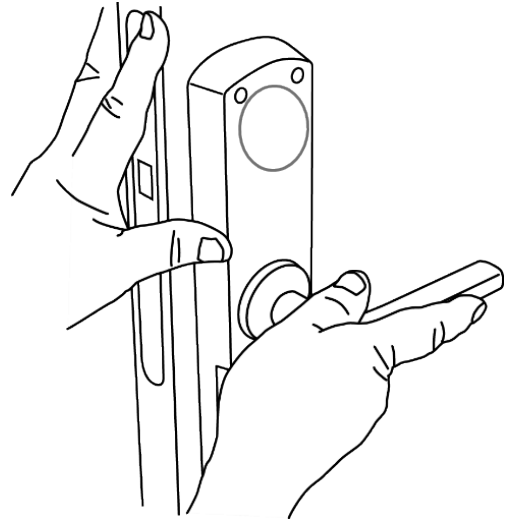
Om man använder ett låshus som i den nedre bilden måste vredpinnen kapas tillräckligt mycket så att den inte går igenom "krysset" och når skivan på baksidan.



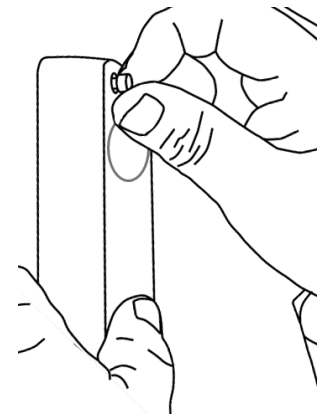
Om man vill steloperera och inte har en låscylinder så måste vredpinnen i detta fall gå igenom båda skivorna, dvs inte kapas lika mycket.



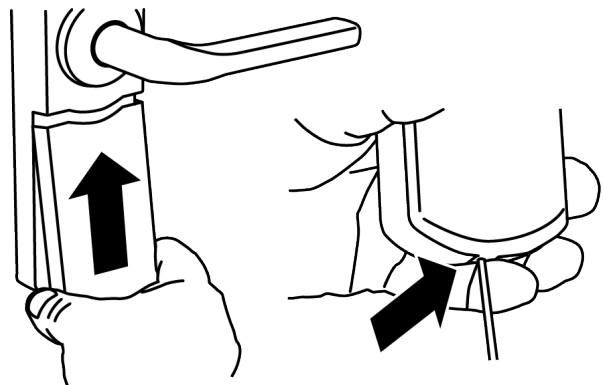
- 4.23** Montera tillbaka kåpan på den inre enheten. Se till att passa in trycket mot fyrkantpinnen och vredet mot låskistan.



- 4.24** Skruva tillbaka kåpans fyra skruvar.
(Insex 3 mm)



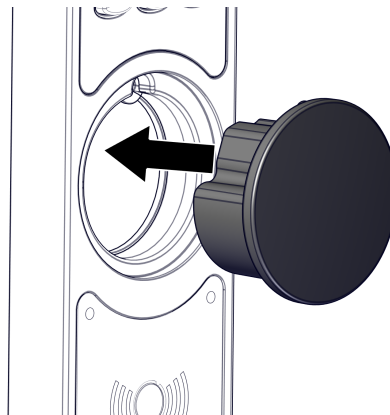
- 4.25** Sätt tillbaka batterilocket och dra åt dess skruv på undersidan.
(Insex 2,5 mm)



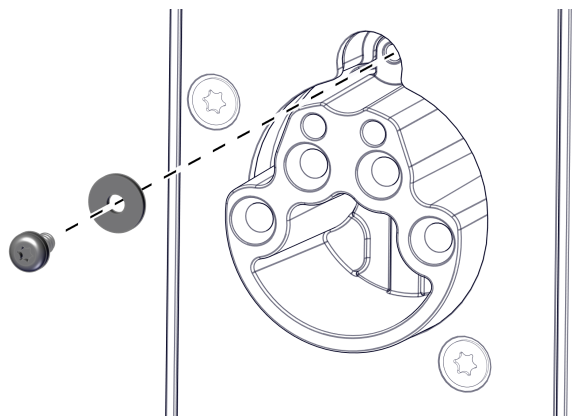
5 Montera utan cylinder och vred

Här beskrivs montering av yttre enhet utan låscylinder, ihop med inre enhet utan vred. Monteringsförfarandet är samma för enhet med och utan knappsats.

- 5.1** Placera täckbrickan över hålet på utsidan av den yttre enheten.

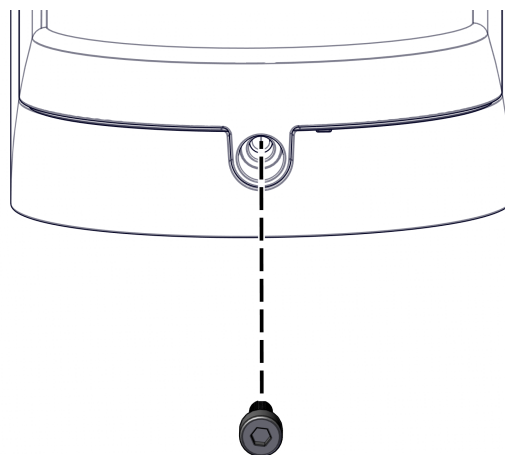


- 5.2** Montera täckbrickan genom att skruva i medföljande skruv (T25) och bricka från insidan.



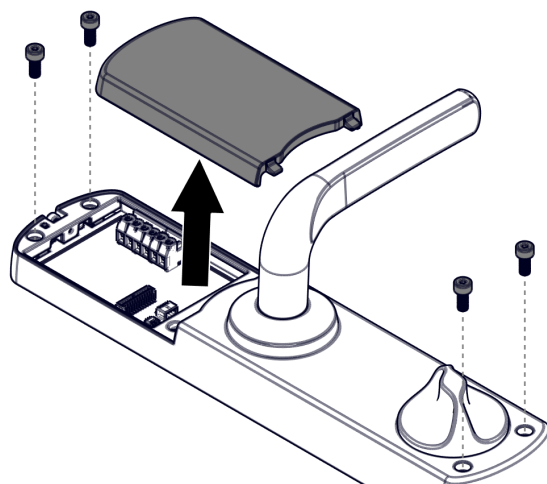
- 5.3** Ta bort den nedre skruven (insex 2.5 mm) från den inre enheten.

Spara skruven till återmonteringen.

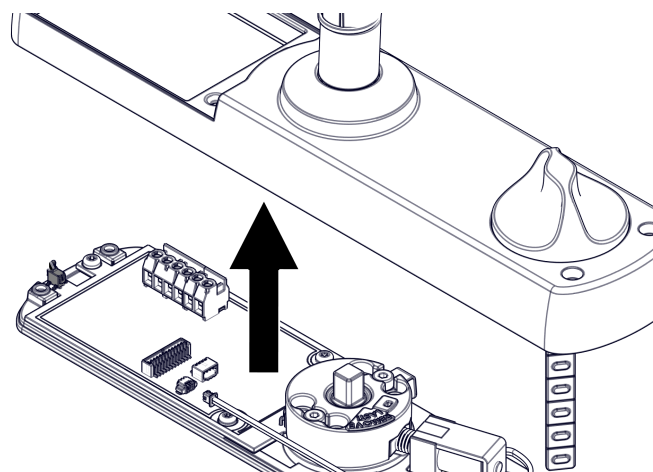


5.4 Ta bort chassilocket och de 4 skruvarna (insex 3 mm).

Spara skruvarna till återmonteringen.

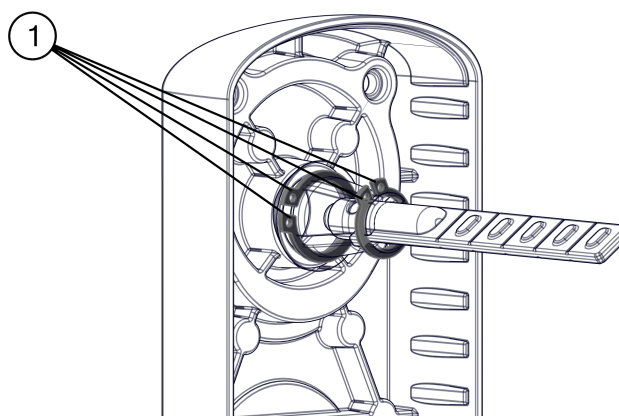


5.5 Ta bort kåpan från bottenplattan.



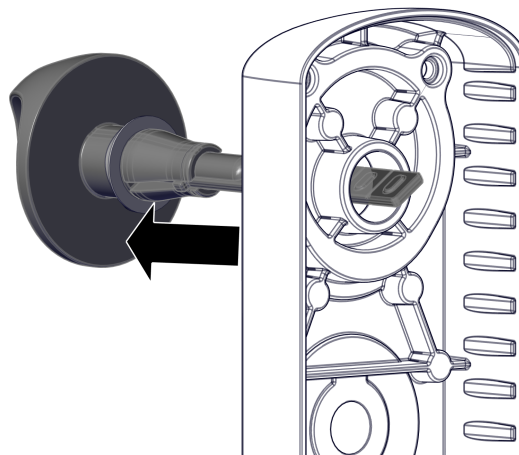
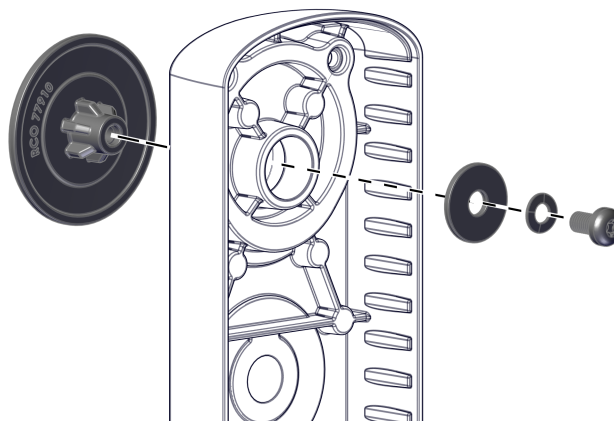
5.6 Ta bort övre och nedre spårryttare (1) från den inre enheten med en spårryttartång.

Spara för eventuell återmontering.



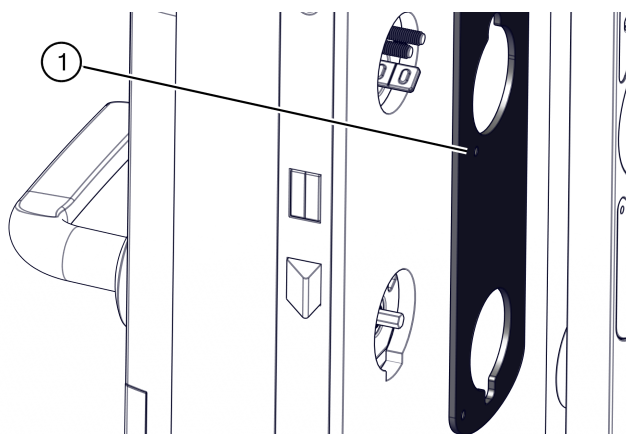
5.7 Ta bort vredet.

Spara för eventuell återmontering.

**5.8** Montera täckbrickan på den inre enheten, använd medföljande brickor och skruv Torx 25 (T25).**5.9** En distansplåt kan behövas vid tunt dörrblad och vid ett B-mått mellan 16.5 - 19 mm (se sidan 16).

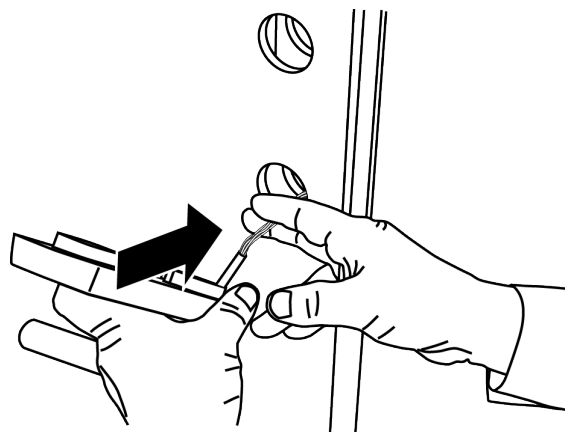
I samband med att den yttre enheten monteras i ett senare steg, lossa lämplig skruv som fäster bottenplattan mot den yttre enheten och trä sedan skruven genom distansplåten (1) och bottenplattan.

Dra sedan fast skruven (Torx T15).

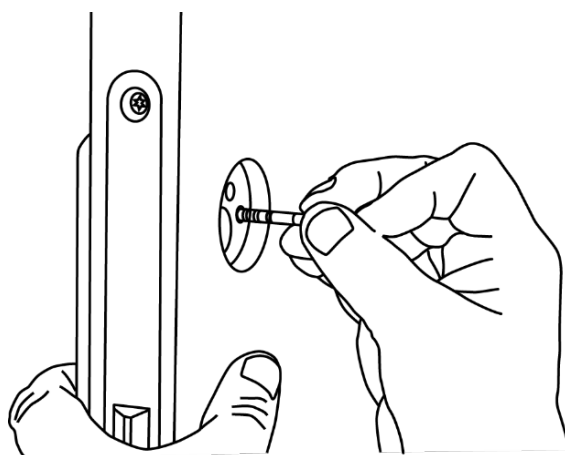


- 5.10** Trä in kablaget från yttre enheten genom dörren under låskistan.

Se till att tillräckligt utrymme finns. Om så inte är fallet måste en justering göras – se sidan 1.

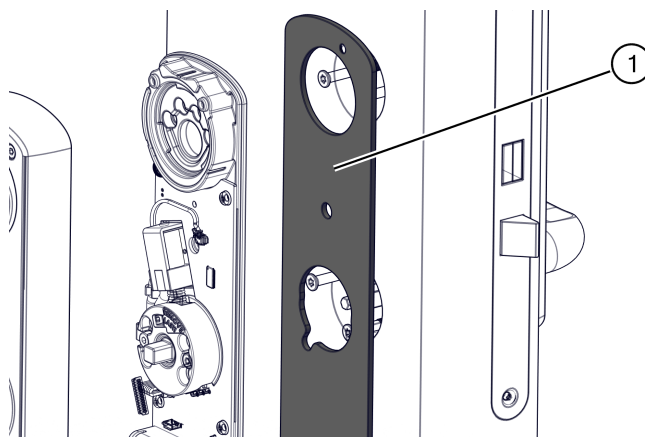


- 5.11** Sätt in en låsskruv i ett av de övre hålen för att säkra den yttre enheten temporärt.



- 5.12** Om C-måttet är mellan 17 och 19.5 mm måste en distansplåt (1) monteras bakom den inre enheten (se sidan 16).

Distansplåten skruvas fast med den bifogade skruven (Torx T15).

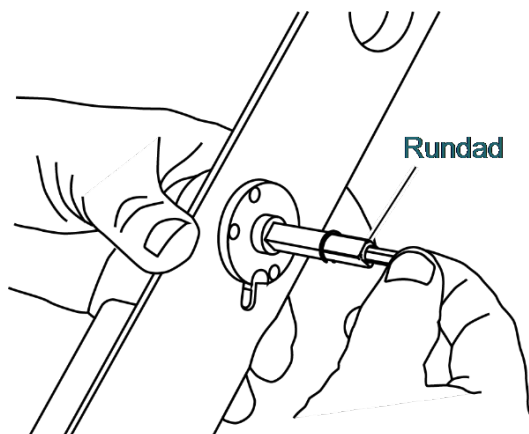


5.13 Sätt i fyrkantpinnen i den inre enheten, med den rundade änden utåt.

Välj rätt sexkantpinne och sätt in den genom fyrkantpinnen, vrid den fram och tillbaka ett par gånger och säkerställ att den greppar i mekanismen.

Dörrtjocklek	Längd sexkantpinne
38 – 58 mm	80 mm
58 – 81 mm	100 mm
81 – 110 mm	130 mm

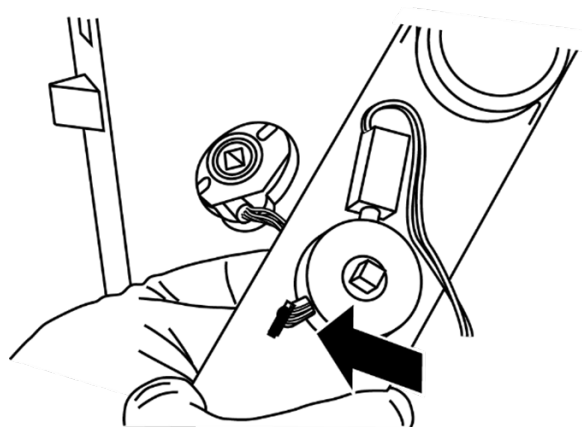
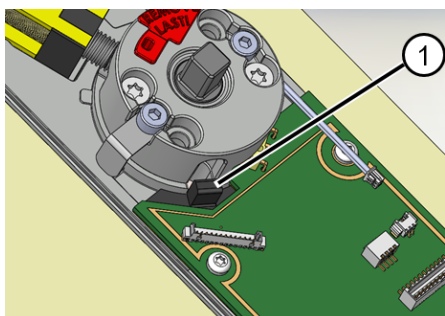
130 mm sexkantpinnen finns med i ett kit med artikelnummer 20180820 som beställs separat från RCO Security.



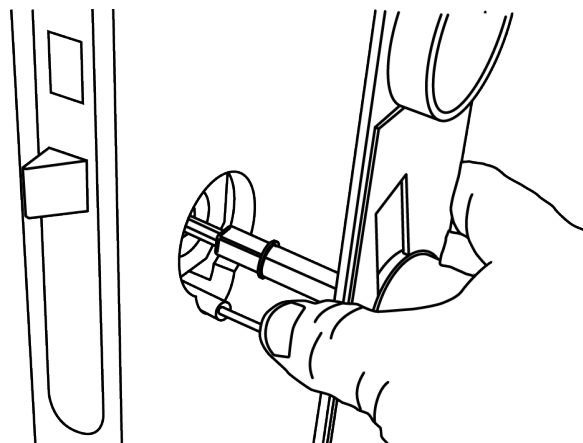
5.14 För igenom kabeln med sin kontakt genom det avlånga hålet nere till vänster i inre enheten.

Säkerställ att kabeln löper fritt och inte kommer i kläm då enheterna senare skruvas fast.

Vik upp kabelgenomföringsgummit (1).



- 5.15** Passa in enheten med sexkantpinnen och fyrkantpinnen mot låskistan och den yttre enheten.

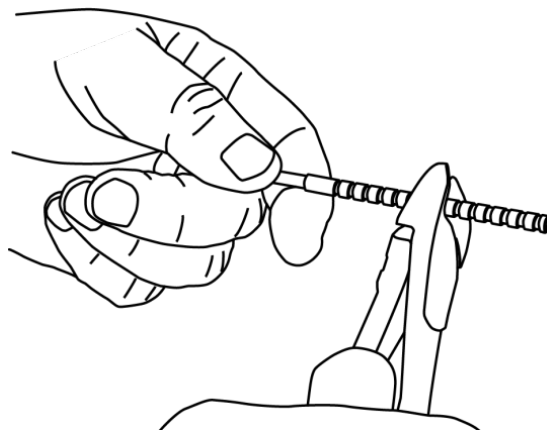


- 5.16** Kapa undre låsskruvarna enligt följande:

Min = dörrtjocklek + 18 mm

Max = dörrtjocklek + 26 mm

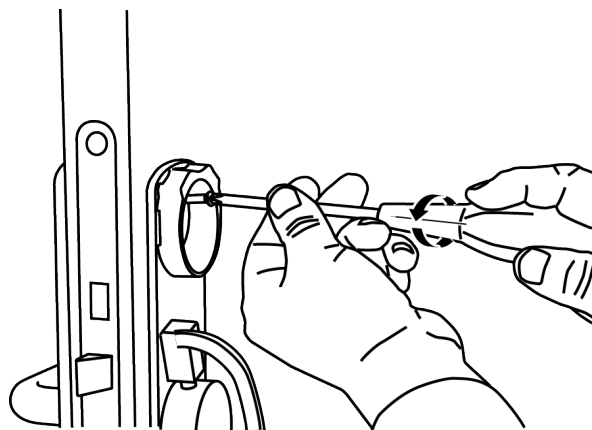
Var försiktig så inte gängorna skadas. Grada av snittytan med ett lämpligt verktyg.



- 5.17** Montera de undre kapade låsskruvarna, men dra *inte* åt dem ordentligt ännu.



- 5.18** Ta bort den temporärt monterade övre skruven.



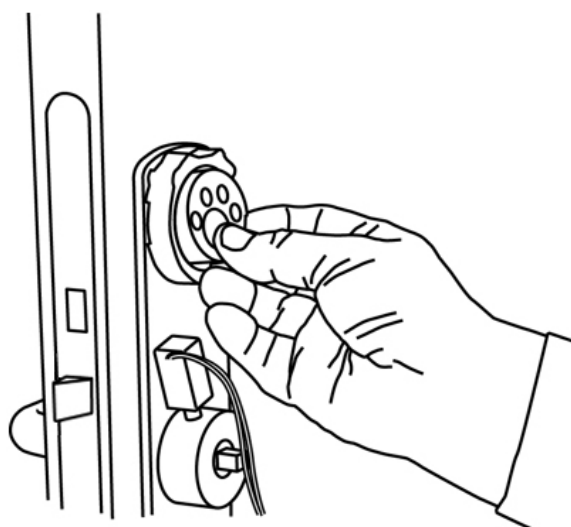
- 5.19** Kapa övre låsskruvarna enligt följande:

Min = dörrtjocklek + 6 mm

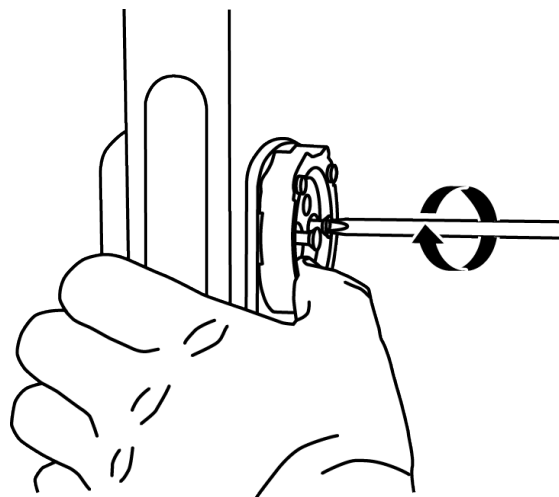
Max = dörrtjocklek + 11 mm

Var försiktig så inte gängorna skadas. Grada av snittytan med ett lämpligt verktyg.

Sätt in spännbrickan och de kapade övre låsskruvarna.

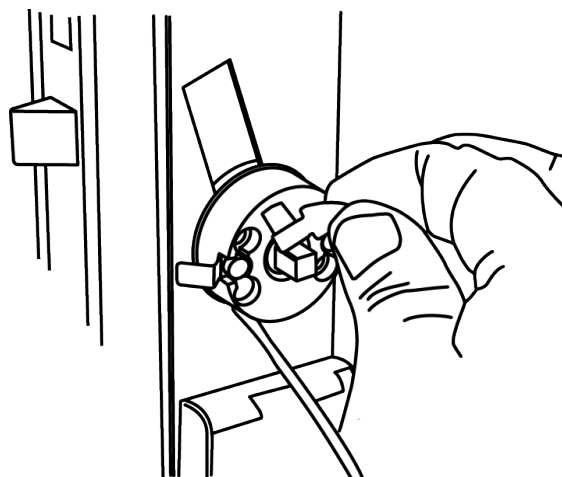


- 5.20** Dra åt de övre och undre låsskruvarna ordentligt.



5.21 Ta bort transportsäkringen genom att dra den rakt ut från mekaniken, inte i sidled.

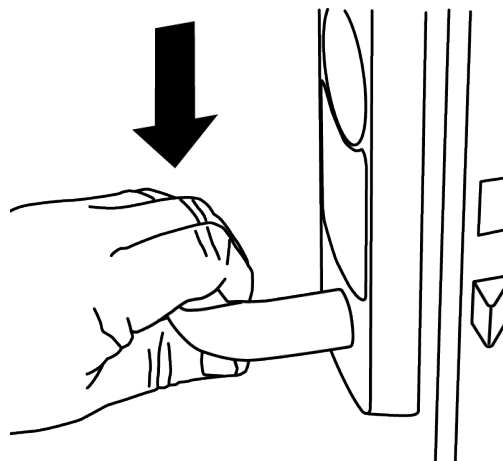
(Om transportsäkringen redan har tagits bort, se "[Trycket kopplas inte in vid godkänd passage utifrån](#)" på sidan 45.)



5.22 Kontrollera tryckesfunktionen från utsidan. Låset är alltid olåst tills driftsättning skett.

Om någonting kärvar kan orsaken vara:

- Låset eller fyrkantspinnen har inte tillräckligt med frigång mot dörren eller låskistan. Kontrollera enligt beskrivningen på sidan 1.
- Fyrkantspinnen för lång.
- Fel sexkantpinne.
- Dörrens ut- och insidor är inte planparallella.
- Defekt eller utsliten låskista.

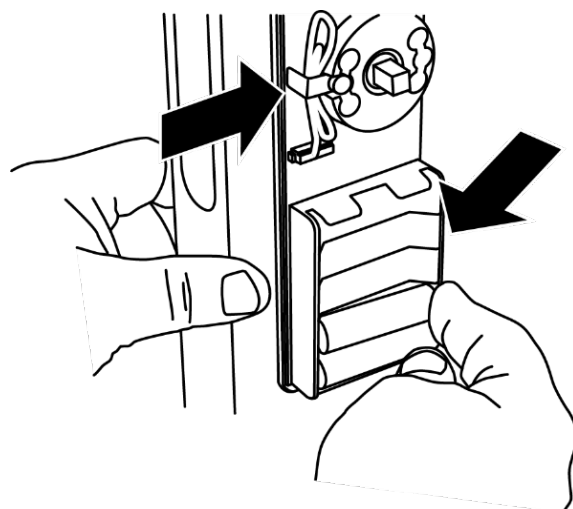


5.23 Montera kontakten i kretskortet.



5.24 Vik kabeln dubbel och placera den under avlastningshållaren.

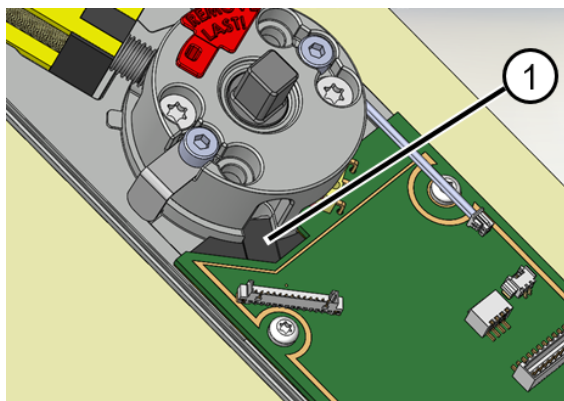
Sätt in 5 st. nya, torra, rumstempererade LR6-batterier i batterihållaren.



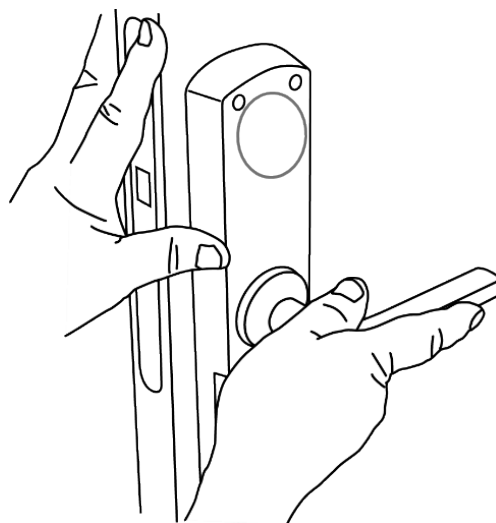
5.25 Vik ner kabelgenomföringsgummit (1).

Om glappet är större än 1 mm, täta med silikon. Max 1 cm³ silikon får användas.

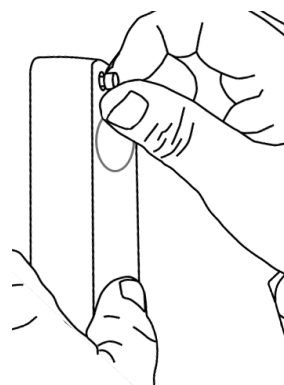
i Kabeln syns inte i bild men det viktiga är att glappet täts av silikonet.



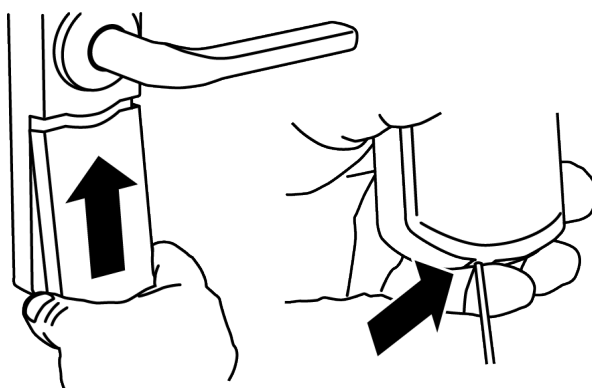
- 5.26** Montera tillbaka kåpan på den inre enheten. Se till att passa in trycket mot fyrkantpinnen.



- 5.27** Skruva tillbaka kåpans fyra skruvar.
(Insex 3 mm)



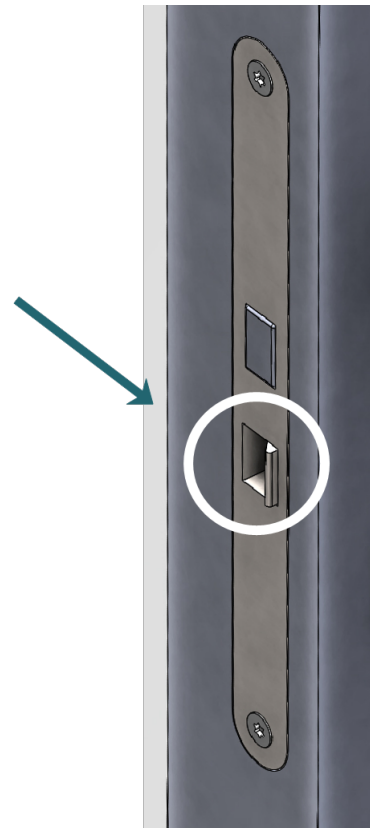
- 5.28** Sätt tillbaka batterilocket och dra åt dess skruv på undersidan.
(Insex 2,5 mm)



Obs! Tryckesfallet kan sticka ut

Tolerans: När trycket är nere kan tryckesfallet sticka ut 1–2 mm.

Vi rekommenderar därför en glipa på 3 mm mellan låshuset och dörrkarmen.



Permanent DC-matning

Produkten är utrustad med ett alternativ för permanent DC-matning. Installation av DC-matning får endast utföras av personal med nödvändig kännedom.

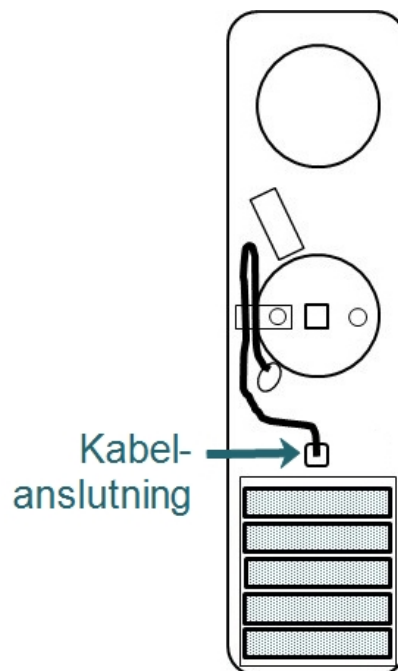
Spänningskällan ska vara dubbelisolerad (Klass II) och uppfylla SELV kraven enligt EN60950-1. Spänning 9V DC, +/- 3%, 400 mA.

Vid permanent matning är det tillåtet att låta batterierna innanför batteriluckan fungera som batteribackup.

Säkerställ att den permanenta matningsspänningen kan brytas utanför den matade enheten.

En speciell kabel för ändamålet kan beställas ifrån RCO, kabeln är i ena änden försedd med en kontakt vilken ansluts till kretskortet på den inre enheten. Artikelnummer för kabeln är 20180845.

Säkerställ att en effektiv dragavlastning erhålles genom att låta kabeln ligga i en slinga i dragavlastningen tillsammans med kablarna från yttre enheten.



Om dörren är långhålsborrad

Om dörren är långhålsborrad och elanslutningen kan göras via den kanalen, ansluts kabeln som i vidstående skiss.

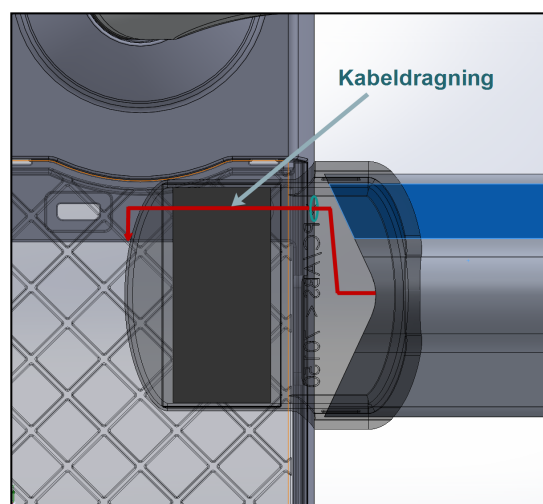
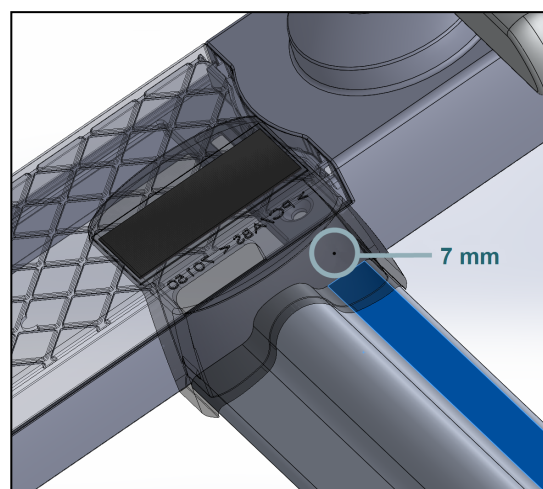
Vid montering av R-CONNECT NoKey

R-CONNECT NoKey (artikelnummer 13140114) är en kabelkanal som är avsedd för montage mot NoKey online. Den kan även användas i samband med strömförsörjningen av NoKey offline.

R-CONNECT monteras med dubbelhäftande specialtejp som har ett härdande häftmaterial. För instruktioner se manualen *R-CONNECT NoKey – Installera*.

Vid användning av R-CONNECT NoKey för strömförsörjning av NoKey Offline måste ett hål borraras i NoKey-kåpan för att få in elkabeln till anslutningsplinten. Ritningen visar var man borrar så att hålet hamnar under täckplasten som monteras mellan R-CONNECT och batteriluckan.

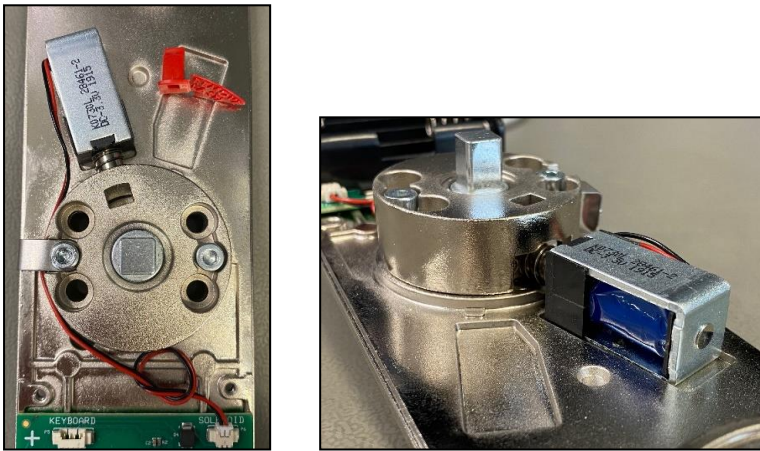
Hålet skall max vara 1 mm större än kabelns diameter och dragavlastas på baksidan av luckan, gärna med ett buntband, för att klara en dragstyrka av 1 kg.



Felsökning

Trycket kopplas inte in vid godkänd passage utifrån

Om trycket inte kan kopplas in utifrån vid godkänd passage kan det bero på att solenoiden hamnat i aktiverat läge. Detta kan inträffa om den röda transportsäkringen märkt **REMOVE LAST** felaktigt dras ur innan produkten monterats på dörren, alternativt om man flyttat enheten från en dörr till en annan utan att återställa solenoiden och använda transportsäkringen. Resultatet blir att sexkantpinnen som ansluts på insidan av dörrbladet permanent frikopplas och kan roteras utan att den kan kopplas in.

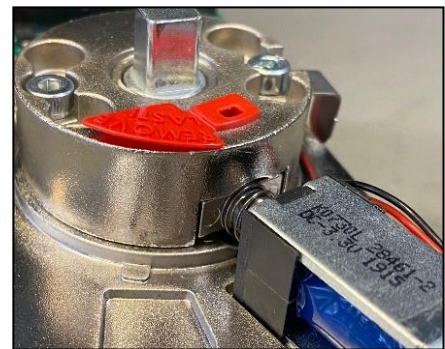


Solenoiden har aktiverats i fel läge.

Åtgärd

En mekanisk återställning krävs.

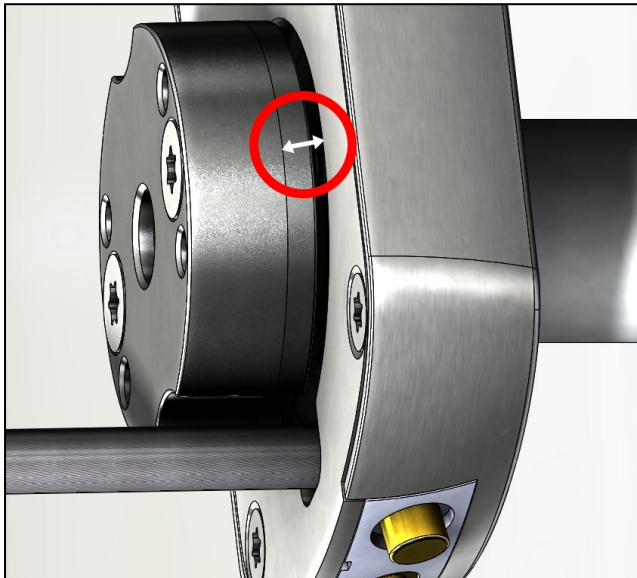
1. Montera ned enheten.
2. Återställ solenoiden till icke-aktivt läge. Stick in exempelvis en liten spårmejsel i hålet där den röda transportsäkringen suttit och peta tillbaka (upp) kolven till sitt utgångsläge.
3. Roter sexkantpinnen så att den kopplas igen och därmed blir mekaniskt sammanlänkad.
4. Om produkten inte ska monteras igen inom kort, återmontera transportsäkringen (om den finns till hands) och låt den sitta kvar tills produkten har monterats på nytt.



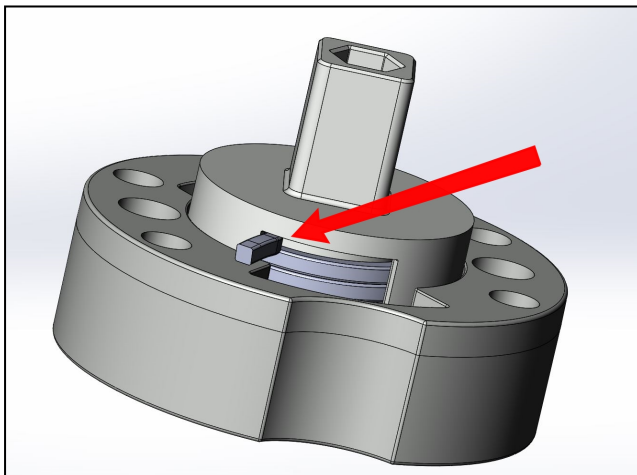
Trycket hänger, slapt handtag

Låset levereras för högerhängd dörr. Har det anpassats för vänsterhängd dörr (se sidan 1) kan det hända att fjädern hoppat ur läge.

Kontroll



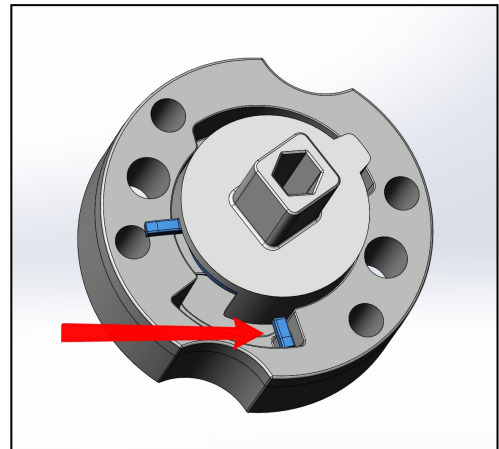
Här syns en glipa mellan cylindern och enheten. Fjädern har hoppat ur läge och handtaget kan inte gå tillbaka till sin position.



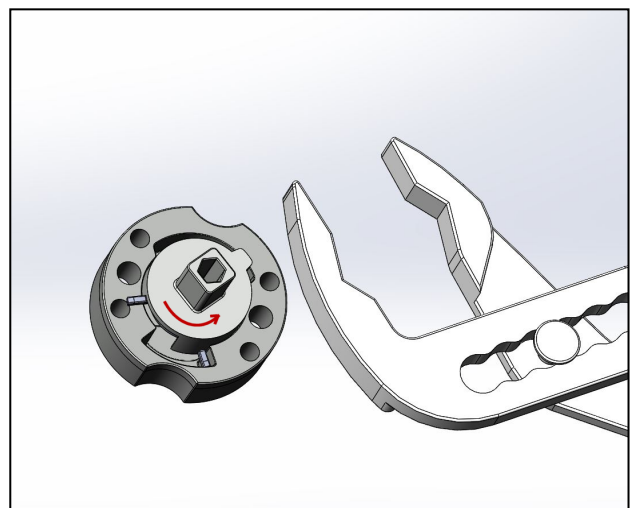
Fjädern har hoppat ur läge och pressat ut fjäderhus och fyrkantsaxeln.

Återmontera fjädern

1. Se till att det undre fjäderbenet ligger placerat i mothålet i cylinderhuset.



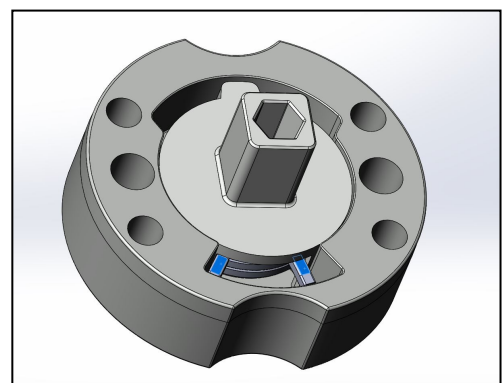
2. Ta tag i cylindern med t.ex. en polygrip och vrid moturs tills fjäderhållaren och fjädern hoppar i läge igen.



Montera enheten

När fjädern och fjäderhållaren är på plats igen, montera den mot enheten. *Håll den ihoppressad hela tiden, så att den inte hoppar ur.*

Kontrollera sedan att cylinderpaketet sitter tätt mot enheten. Testa returfunktionerna.



Indikeringar i NoKey Offline-läsare

Läsarna är försedda dels med enfärgade LED-lampor och även en inbyggd summer som indikerar status hos enheten. Indikering kan ske i samband med driftsättningen och vid försök av passage i enheten.


Lysdioder i läsare med knappsats

Position & färg	Orsak
A (grön)	Fast sken = godkänd passage, dörr olåst. Blink i 6 sekunder = inväntar pinkod. <i>Blinkar för varje knapptryck. (Gäller t.o.m. firmware-version 1.03.)</i>
B (röd)	Fast sken i 6 sek = Kort ej initierat eller annat fel. Blink i 6 sek = passage eller larmfrånkoppling nekad, t.ex. fel pinkod, okänt kort etc. <i>Blinkar för varje knapptryck. (Gäller fr.o.m. firmware-version 1.04.)</i>
A (grön) + B (röd)	Fast sken på A i 5 sek + snabb blink på B = låg batterinivå.
B (röd) + C (röd)	Rullande = Ej driftsatt eller enhetens klocka felaktig p.g.a. helt urladdade batterier.
D (grön)	Används ej.
E (röd)	Används ej.



Lysdioder i läsare utan knappsats

Position & färg	Orsak
D (grön)	Fast sken = godkänd passage, dörr olåst.
E (röd)	Fast sken i 6 sek = Kort ej initierat eller annat fel. Blink i 6 sek = passage eller larmfrånkoppling nekad, t.ex. fel pinkod, okänt kort etc.
D (grön) + E (röd)	Fast sken på D i 5 sek + snabb blink på E = låg batterinivå. Rullande = Ej driftsatt eller enhetens klocka felaktig p.g.a. helt urladdade batterier.



Summer

i Summern indikerar endast om funktionen aktiverats i R-CARD M5 under driftsättningen. Indikeringen sker då i kombination med LED-lamporna.

Summer & indikering	Orsak
2 x 3 sekunder	Låg batterinivå.
Kort pip, medelhög frekvens	Indikerar vid knapptryckning.
Långt pip, låg frekvens	Kort ej initierat eller annat okänt fel.
Kort pip, hög frekvens	Godkänd passage.
Mellan pip, hög frekvens	Godkänd manöver, t.ex. olåst via tidkod.

Specifikationer

Mått och vikt	Bredd	Höjd	Djup	Vikt
Total vikt yttre och inre enhet med vred och utan knappsats	67 mm	181 mm	17 mm	2440 g
Total vikt yttre och inre enhet med vred och knappsats	67 mm	270 mm	17 mm	2800 g
Inre enhet med vred	68 mm	290 mm	25 mm	1560 g

Matningsspänning	5 st. alkaliska AA LR6-batterier (ingår ej)
Livslängd på batterier	Upp till 3 år vid normal användning (100 passager per dag)
Alternativ strömförsörjning	Extern matning på insidan med 9 V DC. 9-volts batteri (6LR6) för reservkraft på utsidan.

		Min.	Max.
Temperaturområde	Insida:	+5 °C	+40 °C
	Utsida:	-25 °C	+55 °C
Passar dörrbladstjocklek	Standard:	38–80 mm	
	Med tillbehör:	38–110 mm	

	Min.	Max.
Klocka		<p>Inbyggd klocka och kalender som sätts vid driftsättning. Klockan kan driva +/- 10 minuter per år beroende på temperatur men justeras automatiskt varje gång ODM-programvaran kommunicerar med enheten.</p> <p>Från och med firmware-version 1.31 finns en inbyggd tolerans på 10 minuter. Det innebär att en eventuell tidsskillnad mellan enheten och initieringsläsaren inte påverkar funktionen. Om användarna upplever en fördröjning mellan initiering och möjligheten att låsa upp, rekommenderas en synkning via R-CARD M5 ODM (Offline Device Manager). Steg-för-steg instruktioner ges i programmets hjälpfunktion. Tryck på F1. Uppgradera gärna enheternas firmware till senaste version.</p>
Loggminne		Räcker till ca. 1500 loggposter.
Korttyper		<p>Mifare Desfire EV2 fr.o.m. version 1.22. Mifare Classic. Standardkort med 4/7 byte ID / sektorläsning MAD1, MAD2. Max. 16 byte. Gränssnitt enligt specifikation ISO/IEC 14443 Type A.</p> <p>Svarta kort/taggar rekommenderas inte.</p>
Larm- och miljöklassificering		Produkten omfattas inte av SSF 1014.