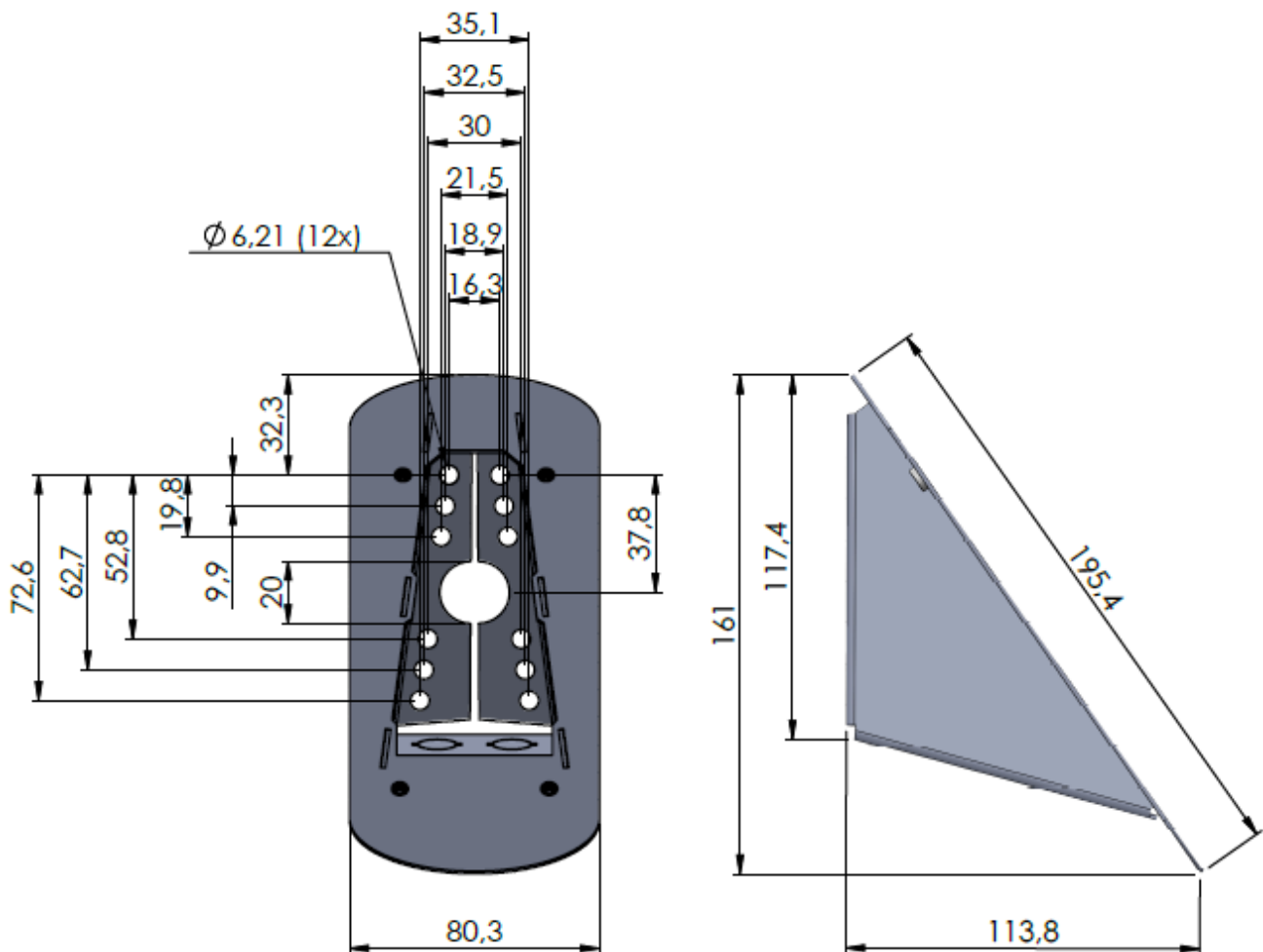


## Montera Reader-509 och MapR 509 med vinkeladapter

 [Klikk for norsk versjon.](#)

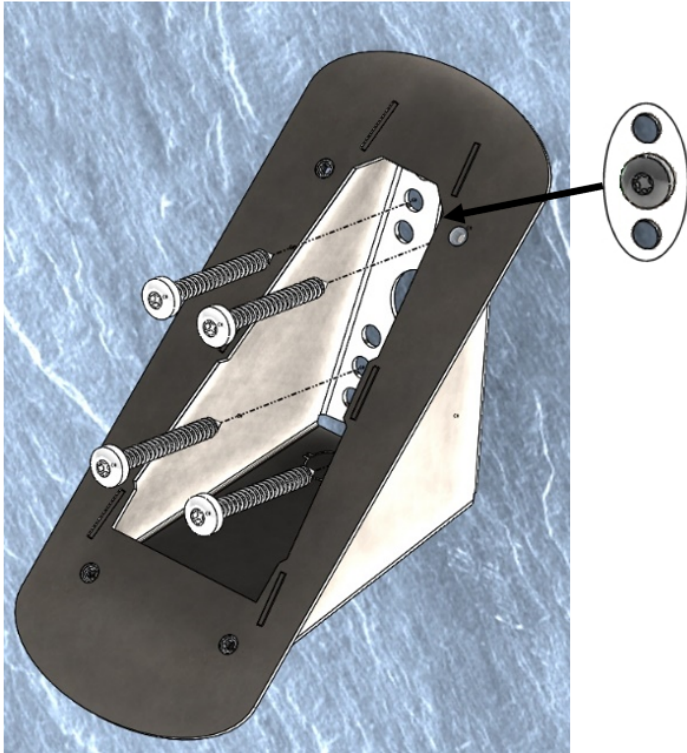
 [Suomeksi, paina tästä.](#)

 [Click here for English.](#)



1. Skruva fast vinkeladaptorn i väggen. Använd lämpligt skruv/ plugg/ankare för bra hållfasthet!

Håldiametern är 6,2 mm. Max. skruvdiameter 6 mm.



2. Skruva fast enhetens bakstycke på adaptorn. Medföljande nylonskruvar (4 st.) måste användas! De motverkar ESD-skador på enheten.

3. Sätt enheten *försiktigt* på bakstycket. Känn efter att pinnarna sitter i rätt läge innan du trycker på nedtill!
4. Skruva fast med medföljande skruvar (2 st).

